

**AQUATO**<sup>®</sup>  
**STABI-KOM**

Vollbiologische Abwasserreinigung  
für Neubau und Nachrüstung

# DEZENTRALE ABWASSERENTSORGUNG

Eine Verantwortung für unsere Umwelt

„Im deutschen Wasserrecht besteht der Grundsatz, dass Abwasser so zu beseitigen ist, dass das Wohl der Allgemeinheit nicht beeinträchtigt wird. (...) Auch eine dezentrale Abwasserentsorgung durch Kleinkläranlagen kann nach dem Wasserhaushaltsgesetz dem Allgemeinwohl dienen.“

(Quelle: [de.wikipedia.org/wiki/Abwasserbeseitigung](https://de.wikipedia.org/wiki/Abwasserbeseitigung))

Die meisten Haushalte in Deutschland sind zwar an die Kanalisation angeschlossen, im ländlichen Raum ist dieser Anschluss jedoch oft nicht möglich und damit ist Ihre Eigenverantwortlichkeit als Grundstücksbesitzer gefragt. Die Abwässer sind so zu beseitigen, dass das wertvolle Grundwasser nicht gefährdet wird.

**AQUATO®** hilft Ihnen dabei mit einer Kleinkläranlage der neuesten Generation!

## AQUATO® STABI-KOM

Die neue Generation unter den Kleinkläranlagen!

AQUATO® ist gelungen, was seit Langem versucht wurde – die Kleinkläranlage fast ohne Schlammabfuhr – zugelassen vom DIBt, mit herausragender Reinigungsleistung. Anlagen unter verschiedensten Gegebenheiten haben über Jahre bewiesen, STABI-KOM funktioniert „ohne Wenn und Aber“.



### DIE VORTEILE

- + Keine Geruchsbelästigung
- + Keine Faulprozesse
- + Geringe Schlammabfuhr
- + Verhindert Korrosion im Betonbehälter
- + Stark reduzierte Betriebskosten

# AQUATO® STABI-KOM & STABI-KOM-PAKT

Genial einfach bei maximaler Leistung bis 50 EW

## Einstufige Belebungsanlage nach dem SSB®-Verfahren

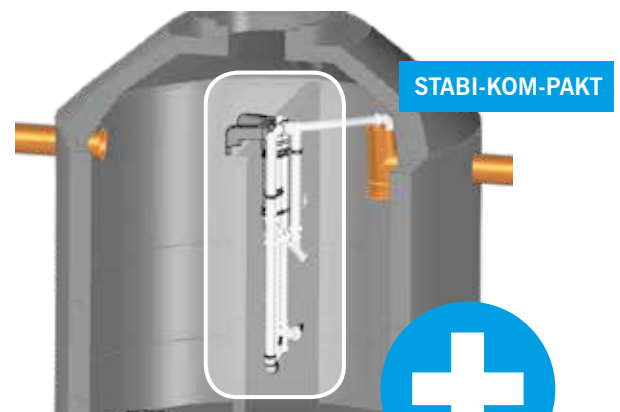
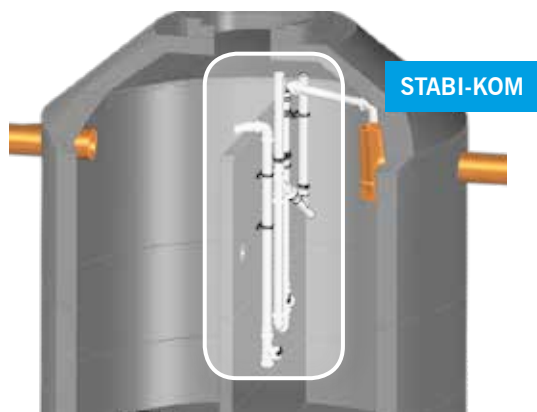
Die **AQUATO® STABI-KOM** ist eine einstufige Belebungsanlage nach dem SSB®-Verfahren (sequentielles stabilisierendes Belevungsverfahren – eine aerobe sequentielle Abwasserreinigungsanlage mit integrierter Schlammstabilisierung), entwickelt durch die AQUATO® Umwelttechnologien GmbH.

Prinzipiell erfolgen dabei sowohl die zyklische Abwasserreinigung durch Belebtschlamm im Aufstauprinzip als auch die Schlammabtrennung, Schlammstabilisierung und Schlamm-speicherung in einer gemeinsamen Anlagenstufe.

Die einzelnen Vorgänge sind hierbei nicht räumlich, sondern zeitlich getrennt (intermittierender Betrieb).

Die gemeinsame Stufe ist unterteilt in mindestens zwei Kammern. Die erste Kammer übernimmt zusätzlich zur Belüftung die Funktion des Grobfangs.

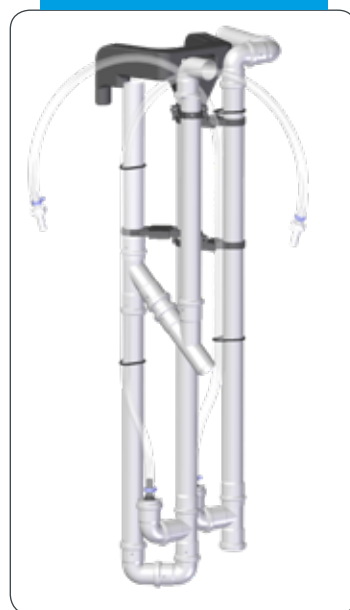
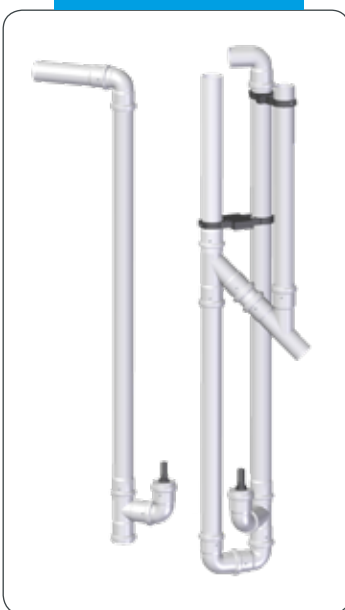
In der letzten Kammer findet neben dem intermittierenden Sauerstoffeintrag die Nachklärung statt.



STABI-KOM

oder

STABI-KOM-PAKT



## DIE VORTEILE

- + Reduzierte Technik
- + Einfache Nachrüstung vorhandener Gruben
- + Keine elektrischen Bauteile im Wasser
- + Hohe Betriebssicherheit durch moderne Technik
- + Langlebigkeit durch bewährte Technik
- + Supereinfache Montage
- + Einfache und kostengünstige Wartung
- + Geringer Stromverbrauch
- + Sparbetrieb optional
- + Hervorragende Ablaufwerte bei Über- und Unterlast

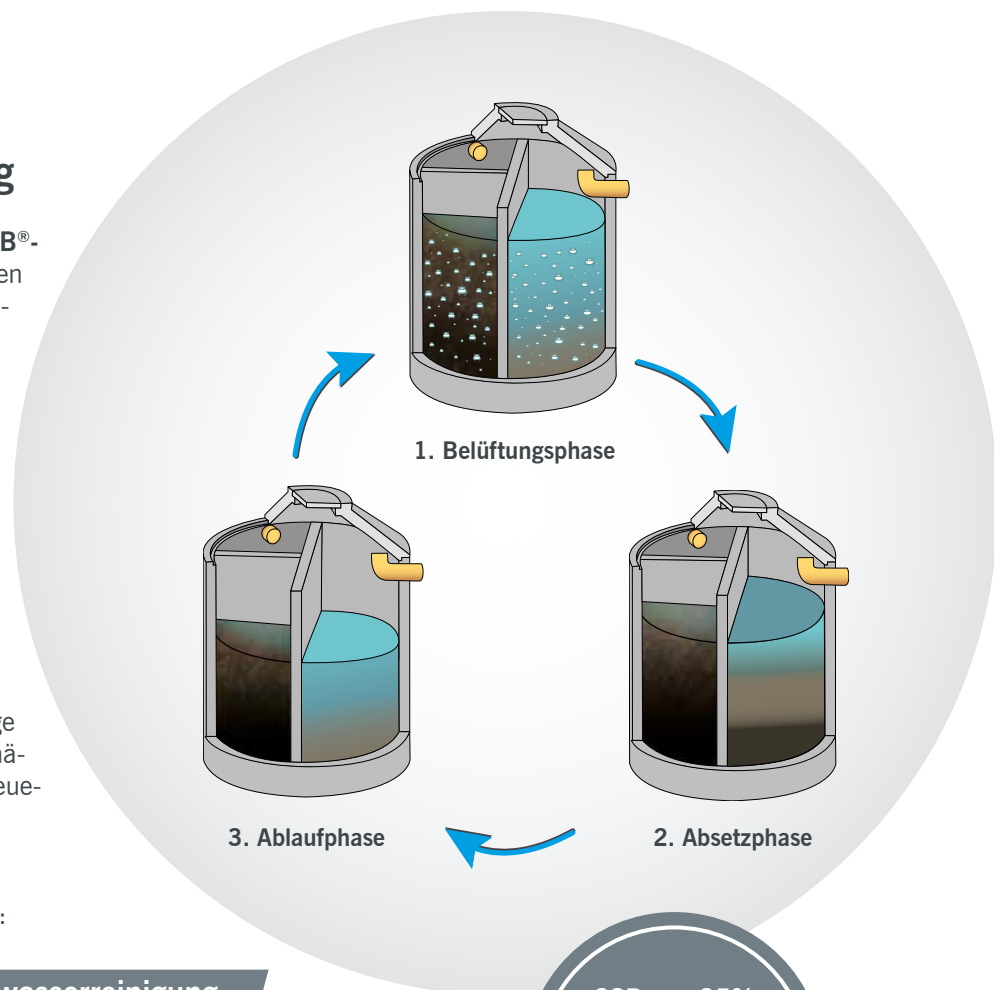
## 3-PHASEN-ZYKLUS SSB®

### Herausragende Reinigungsleistung

Diese drei Phasen des **SSB®-Verfahrens** laufen in modernen Ein- oder Mehrkammerbehältern oder – problemlos und ohne große bauliche Veränderungen – in vorhandenen älteren Behältern.

Alle Vorgänge in der Anlage erfolgen nach einem regelmäßigen Zyklus, der von der Steuerung vorgegeben wird.

Ein Zyklus setzt sich aus folgenden Phasen zusammen:



CSB: .....95%  
BSB<sub>5</sub>: ....99%  
SS: .....96%  
NH<sub>4</sub>-N: ..98%  
N<sub>ges,anorg</sub>: .77%

### 1. Belüftungsphase: Abwasserreinigung

Das zuströmende Abwasser gelangt zunächst in die erste Kammer. Hier beginnt die biologische Reinigung des Abwassers. Organische Verbindungen werden von den im Belebtschlamm aktiven Mikroorganismen abgebaut. Optional findet hier der Prozess der Denitrifikation statt. Zusätzlich werden in der ersten Kammer Grobstoffe zurückgehalten.

### 2. Absetzphase: Nachklärfunktion

In der letzten Kammer findet ebenfalls eine biologische Reinigung des Abwassers statt. Gleichzeitig übernimmt diese Kammer durch die zyklische Steuerung der Anlage auch die Nachklärfunktion. Der Belebtschlamm setzt sich am Boden des Belebungsbeckens ab. Im oberen Bereich bildet sich der Klarwasserüberstand.

### 3. Ablaufphase: Abpumpen des gereinigten Abwassers

Das gereinigte Abwasser aus dem Klarwasserüberstand wird in den Ablauf gepumpt.

# AQUATO® STABI-KOM - DAS ORIGINAL

## Schlammanfall und Schlammstabilisierung

### Schlammanfall und Schlammstabilisierung

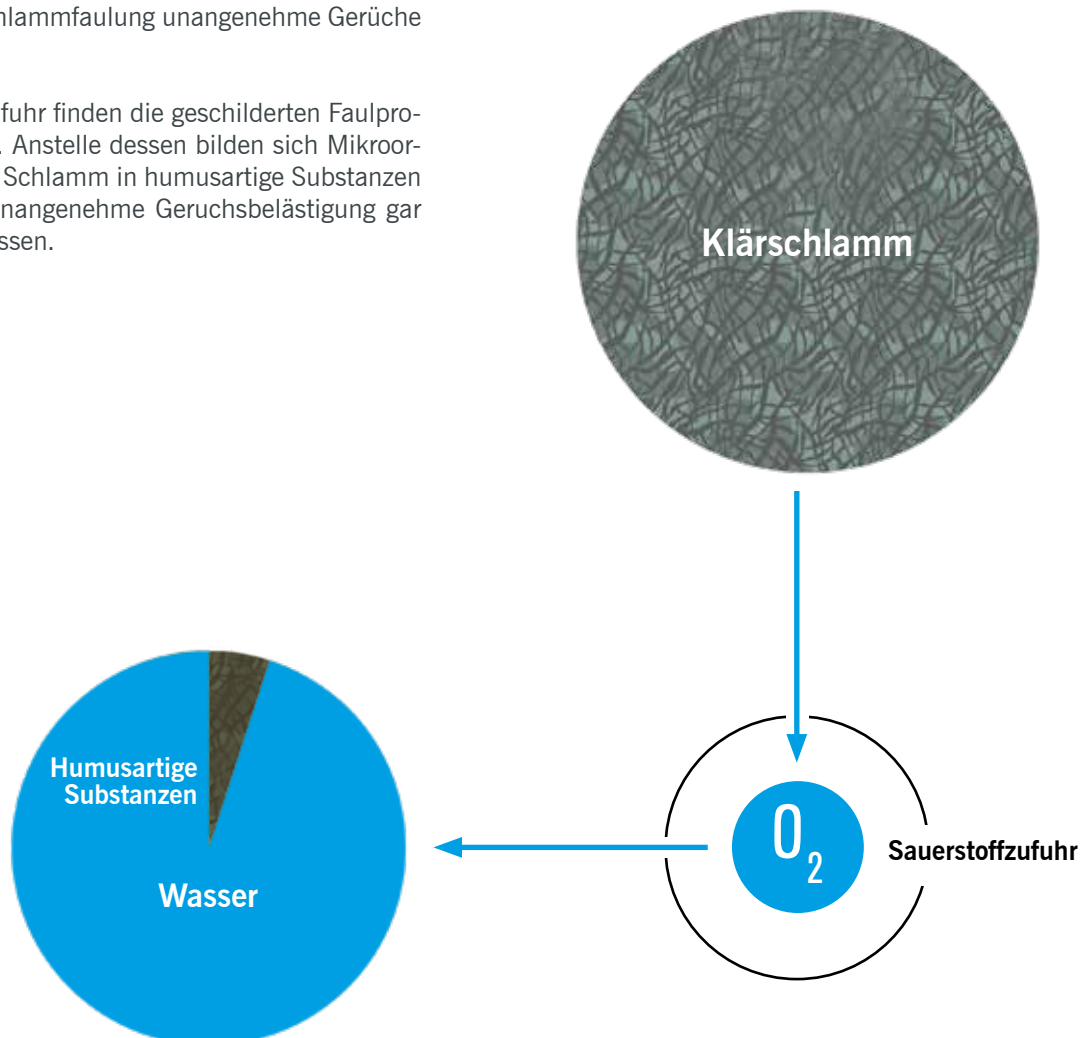
Verfahrensbedingt fällt in der Kleinkläranlage **AQUATO® STABI-KOM** ausschließlich aerob stabilisierter Schlamm an. Die Anlage ist so dimensioniert, dass neben der Abwasserreinigung auch eine Schlammstabilisierung mittels einer ausreichenden Belüftung erfolgt. Der Schlamm bedarf keiner weiteren Nachbehandlung.

Normalerweise besteht Klärschlamm zu min. 95% aus Wasser, in dem sich feste und gelöste Stoffe befinden. Diese "Brühe" lässt durch Schlammfäulung unangenehme Gerüche entstehen.

Durch die Sauerstoffzufuhr finden die geschilderten Faulprozesse nicht mehr statt. Anstelle dessen bilden sich Mikroorganismen, welche den Schlamm in humusartige Substanzen umwandeln und die unangenehme Geruchsbelästigung gar nicht erst entstehen lassen.

### Schlammabfuhr? Was ist das?

Bei ausreichender Behältergröße und gleichzeitiger aerober Schlammstabilisierung stellt sich über die Jahre ein Schlammgleichgewicht in der **AQUATO® STABI-KOM** Kleinkläranlage ein, so dass eine Schlammabfuhr gegebenenfalls komplett entfallen könnte. Dadurch sparen Sie über Jahre enorm viel Geld!



# STEUERUNG AQUATO® K-PILOT



```
Mi 16.01.19 13:35:47
Belüftung Sparbetrieb
Denitrifikation 0:00
Kompressor
Strom: 0.2A
kein Fehler
Schwimmer: \ p=023mbar
```

## Steuerung K-Pilot

Die moderne Steuerung K-Pilot 18.1/18.3 mit Klartextdisplay. So haben Sie alle wichtigen Daten auf einen Blick. Zur Minimierung des Wartungsaufwandes ist eine Gegendrucküberwachung integriert.

Standardausrüstung ist die K-Pilot 18.1. Bei größeren Anlagen oder Sonderfunktionen wird die K-Pilot 18.3 mit erweitertem Funktionsumfang eingesetzt. Bei dieser Steuerung besteht zum Beispiel die Möglichkeit, eine Klarwasserpumpe anzuschließen, wodurch auch größere Förderhöhen überbrückt werden können.

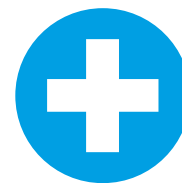


## Wandschrank

Außenschranklösung zur Unterbringung von Steuerung und Verdichter zur Wandaufhängung mit eingebauter Steckdose. Das Gehäuse besteht aus glasfaserverstärktem Kunststoff (GFK).

## DIE VORTEILE

- + Modernste Steuerung für einen reibungslosen Betrieb
- + Grafisches Display
- + Sicher und unkompliziert in der Handhabung
- + Integriertes Drehventil mit Schrittmotortechnik – energiesparend und leise
- + Alternativ zu den Hebern können auch Tauchmotorpumpen angeschlossen werden
- + Erhältlich als Aggregatkonsole für den wettergeschützten Innenbereich, im Wandschrank für den Innen- und Außenbereich oder in wetterfester Freiluftsäule für den Einsatz im Außenbereich



## Drehventil

Integriertes Drehventil mit Schrittmotortechnik – energiesparend und leise.



## Freiluftsäule

Außenschranklösungen zur Unterbringung von Steuerung und Verdichter. Sie stellen einen kostengünstigen sowie zuverlässigen Schutz für die Komponenten dar und werden deshalb in vielen Anwendungsgebieten genutzt. Das Gehäuse besteht aus PE oder glasfaserverstärktem Kunststoff (GFK).

## AQUATO® STABI-KOM Kleinkläranlagensystem

EINFACH GENIAL!

Erfüllt alle gesetzlichen Auflagen und Normen, nicht nur für Deutschland sondern für den gesamten EU-Raum. Die Qualität des gereinigten Abwassers muss hohen Anforderungen entsprechen – deshalb überprüft das DIBt, das Deutsche Institut für Bautechnik in Berlin, den Stand unserer Technik.

Die **AQUATO® STABI-KOM** Kleinkläranlage als Nachrüstung und als Neuanlage in Behältern aus Beton, PE, PP und GFK ist mehrfach DIBt zugelassen.

Ablaufklasse C • Z-55.31-469, Z-55.32-489

Ablaufklasse D • Z-55.31-470, Z-55.32-488



Überreicht durch:

**AQUATO® Umwelttechnologien GmbH**

Ernstmeierstr. 24 fon +49 5221 10219-0 info@aquato.de  
32052 Herford fax +49 5221 10219-20 www.aquato.de