

Komplettanlagen
und individuelle Lösungen.

Ihr Regenwasser Management von 800 - 150.000 Liter.





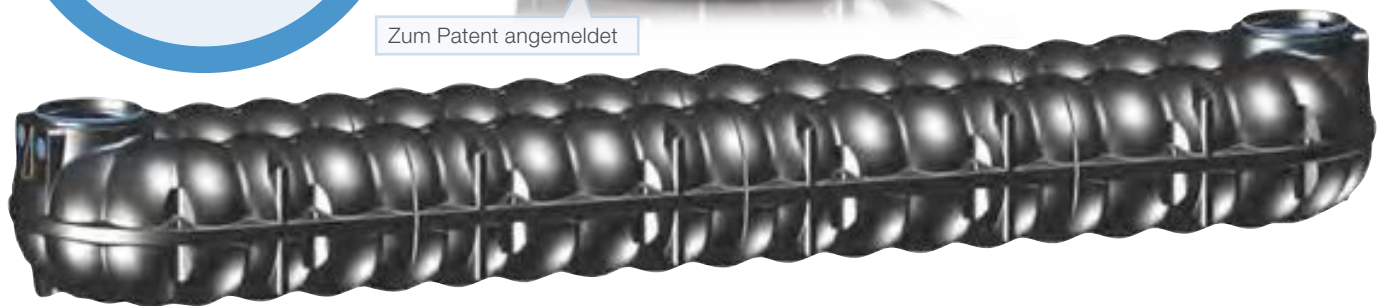
Rewatec Regenwassertanks – einfach das Natürlichste der Welt.

Mit Rewatec nutzen Sie Regenwasser für Ihr Haus und Garten auf natürlichste Weise. Unsere Tanks sind stabil und langlebig. Sie bestehen aus 100 % recycelbarem Polyethylen mit Recycling-Material. Der Flachtank NEO im Bionik-Design wurde für seinen nachhaltigen Umgang mit Materialien mit dem Rohstoffeffizienz-Preis prämiert.

Achten Sie auf den blauen Ring. Er steht für die bekannte Rewatec Qualität und Nachhaltigkeit.



Zum Patent angemeldet



Die Regenwassertanks sind das Herzstück unserer ökologischen Wassersysteme.

Unsere Produkte sind das Ergebnis einer kontinuierlichen Weiterentwicklung, die für unsere Kunden und Fachbetriebe eine Verbesserung bedeuten und mehrfach ausgezeichnet wurden.

Seit über 25 Jahren arbeiten wir daran, unsere Regenwasseranlagen für Sie effizient und für die Natur noch verträglicher zu machen. 2014 haben wir mit dem **Flachtank NEO eine absolute Innovation** geschaffen. Mit seinem Bionik-Design ist weniger Material nötig bei gleichzeitig erhöhter Stabilität.

Ab 2017 setzen wir diesen Kurs fort und produzieren alle Tanks aus 100 % recycelbarem Polyethylen **mit Recycling-Material**.



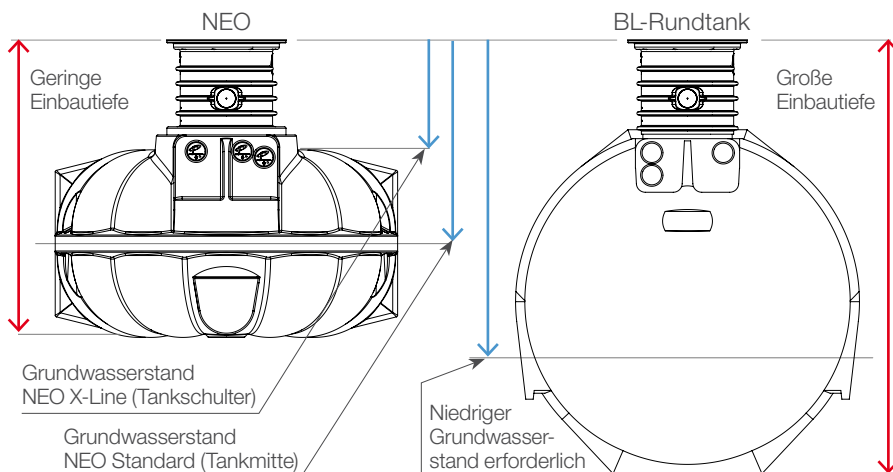


Rewatec, das sind Lösungen die Mensch und Natur überzeugen - und das nachhaltig. Werden Sie mit Ihrer eigenen Quelle in Zukunft unabhängiger bei der Wasserversorgung und schonen so die Umwelt.



Für seine Qualität und Innovation wurde NEO mehrfach ausgezeichnet.

Vorteile Flachtank NEO im Vergleich mit zylindrischen Tanks Vergleich Einbautiefe / Grundwasserstand



Inhalt

Aufbau und Übersicht Regenwasseranlagen	4 – 6
Komplettanlagen für die Gartenbewässerung	7 – 15
Individuelle Gartenanlage	16 – 17
Komplettanlagen für die Garten- und Hausnutzung	18 – 19
Erdtanks	20 – 23
Berechnung Tankgröße / Tankvolumina (Erdtanks)	24 – 25
Tankabdeckungen / Schächte	26 – 27
Steuerungs- und Pumpentechnik	28 – 29
Filter	30 – 31
Zubehör	32 – 33
Rückhaltung / Retention	34 – 37
Versickerung	38 – 41
Kellertank	42
Trinkwassertank	43
Großtanks	44 – 57
Service und Sonstiges	58 – 59

Aufbau unserer Regenwasseranlagen

Jede Regenwasseranlage setzt sich aus vier Einzelkomponenten zusammen. Wählen Sie eine unserer Komplettanlagen (Seite 7 - 15) oder stellen Sie sich Ihre Regenwasseranlage nach Ihren Bedürfnissen individuell zusammen (Seite 16 - 17). Alle Produkte wurden aufgrund unserer über 30-jährigen Erfahrung mit Kunden und Fachbetrieben für Sie ausgewählt und entwickelt.

1: Tank

Der Flachtank NEO in Bionik-Design

Die besondere Geometrie macht NEO zu einem, in Sachen Stabilität, Gewicht und Haltbarkeit, unübertroffenen Flachtank-Modell mit bis zu 35% weniger Materialverbrauch.



- Einfacher Einbau durch kleine und flache Baugrube
- Tankgrößen: 800 – 15.000 Liter
- Begebar, PKW- und LKW-befahrbar

Der zylindrische Erdtank BlueLine II

BlueLine II ist auch für starke Belastungen geeignet und deshalb auch im LKW-befahren Bereich einsetzbar.



- Äußerst robust und stabil trotz geringen Gewichts
- Tankgrößen: 2.600 – 10.000 Liter
- Begebar, PKW- und LKW-befahrbar

Der Klassiker Flachtank F-LINE

Die Flachtank-Serie F-LINE benötigt nur eine kleine Baugrube und schont daher Ihren Garten.



- Optimale Nutzung des Tankvolumens durch Pumpenbecken
- Tankgrößen: 1.500 – 7.500 Liter
- Begebar und PKW-befahrbar

Für alle Erdtanks: Tankabdeckung und Schächte

Begehbare oder befahrbare Abdeckungen zur Auswahl

Die Alternative zum Erdtank: Der Kellertank

Den Kellertank können Sie einfach im Keller, im Schuppen oder in der Garage aufstellen und schonen so Ihren Garten.

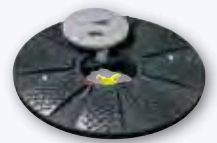


- Ohne Eingraben und beliebig erweiterbar
- Ideal zum Nachrüsten bei bestehenden Gebäuden
- Tankgröße: 800 Liter (koppelbar)

2: Wasserentnahme für den Garten

Wasseranschluss im Tankdeckel integriert

- Im Tankdeckel TwinCover (begebar) sind zwei Wasseranschlüsse aus Messing integriert
- Einfach Gartenschlauch aufstecken (Klick-System)



Externer Wasserverteiler RainStar

- Ebenerdig, begebar, mit zwei Wasseranschlüssen aus Messing (Klick-System)
- Beliebig einsetzbar im Garten
- Abschraubbare Anschlussbrücke für einfache Zugänglichkeit und Wartung



Vielseitige und komfortable Wasserzapfsäule

- Optisch ansprechende Zapfsäule aus PE inkl. Wasserhahn, Gießkannenablage, Schlauchhalter und Befestigungsmaterial
- Alles anschlussfertig vormontiert für einen einfachen Aufbau
- Die Zapfsäule Premium ist auf den Tankdeckel TwinCover (begebar) aufsetzbar oder beliebig im Garten aufstellbar



für die Haus- und Gartennutzung

3: Technik

Für die Gartennutzung Pumpentechnik



Tauchdruckpumpe GARDENA Comfort

Die Pumpe eignet sich bei Nutzung eines Gartenschlauchs ohne Regner von bis zu 20 m. (Die Pumpe ist wahlweise im Lieferumfang unserer Gartenanlagen enthalten, nicht als Einzelteil erhältlich).

- Max. Förderhöhe: 20 m, max. Fördermenge: 4.000 l/h
- Motorleistung: 500 W
- Hoher Bedienkomfort durch Ein- und Ausschaltautomatik
- 10 m Kabel



Tauchdruckpumpe BlueRain

Mehr Förderleistung bei geringem Stromverbrauch

- Max. Förderhöhe: 36 m, max. Fördermenge: 5.700 l/h
- Motorleistung: 900 W
- Hoher Bedienkomfort durch Ein- und Ausschaltautomatik
- 15 m Kabel



Für die Haus- und Gartennutzung Steuerungstechnik- und Pumpentechnik



Regenwasserzentrale McRain mit Trinkwassernachspeisung

- Im Haus zu montieren
- Wartungs- und korrosionsfrei
- Geräuscharm
- Reduzierte Verschmutzungsanfälligkeit durch Trinkwasserfilter



Tauchdruckpumpe Diver ohne Trinkwassernachspeisung

- Im Tank zu montieren
- Für Entfernungen zwischen Haus und Tank von bis zu 50 m
- Vierstufige Kreiselpumpe
- Hoher Bedienkomfort durch Ein- und Ausschaltautomatik



4: Filter

Für die Gartennutzung Filterkorb

Preisgünstige und einfache Variante zur Filterung

- Filterkorb zum hängen:
 - Wird unter das Zulaufrohr im Tank gehängt
 - Für Dachflächen bis max. 350 m²
- Filterkorb steckbar:
 - Für alle Flachtanks geeignet (außer F-LINE 7.500 L)
 - Wird auf das Zulaufrohr im Tank aufgesteckt
 - Für Dachflächen bis max. 300 m²



Filterschacht FI-1



CLICK&CLEAN-System



Ein-Wege-Filter mit entnehmbarem Filterkorb

Laub und Schmutz verbleiben im Filterkorb, welchen Sie ganz einfach zur Reinigung entnehmen können.

- Wasserausbeute: 100 %
- Ganz einfache Entnahme des Filtergehäuses zur Kontrolle und Wartung
- Klares, geruchsfreies Wasser durch optimierte Sauerstoffzufuhr zum Tankboden
- Auf Wunsch auch für Hausanlagen einsetzbar

Für die Haus- und Gartennutzung

Filterschacht FI-2



CLICK&CLEAN-System



Zwei-Wege-Filter mit automatischer Filterung

Laub und Schmutz werden automatisch in den Überlauf gespült. Sie haben kaum Säuberungsaufwand.

- Wasserausbeute: 95 %
- Ganz einfache Entnahme des Filtergehäuses zur Kontrolle und Wartung
- Klares, geruchsfreies Wasser durch optimierte Sauerstoffzufuhr zum Tankboden
- Sieboberfläche aus Edelstahl
- Optimierter Schmutzwasserverwurf in den Überlauf durch vertikale Abrisskante

Übersicht Garten-Komplettanlagen

Wählen Sie für Ihren Bedarf aus fünf Komplettanlagen aus

Garten-Komplettanlage NEO 800 L

- Für den kleinen Speicherbedarf
- begehbar

Tauchdruckpumpe

- Tauchdruckpumpe GARDENA

Filter

- Regen-Ablaufilter (Fallrohrfilter)



Wasserentnahme

- Spiralschlauch mit Spritzbrause (bis ca. 7 m ausziehbar), im Tankdom integriert



Seite 7



Garten-Komplettanlagen Basic (1.500 - 15.000 L)

- 3 Tanktypen zur Auswahl
- begehbar & befahrbar

Tauchdruckpumpe

- 2 Tauchdruckpumpen zur Auswahl GARDENA oder BlueRain

Filter

- Filterkorb



Wasserentnahme

- In der Tankabdeckung ist ein doppelter Wasseranschluss integriert
- Einfach Gartenschlauch aufstecken (Klick-System) und Hahn aufdrehen



Seite 8 - 9



Garten-Komplettanlagen Eco (1.500 - 15.000 L)

- 3 Tanktypen zur Auswahl
- begehbar & befahrbar

Tauchdruckpumpe

- 2 Tauchdruckpumpen zur Auswahl GARDENA oder BlueRain

Filter

- Filterschicht inkl. Filterkorb im PE-Gehäuse plus Bodentopf



Wasserentnahme

- In der Tankabdeckung ist ein doppelter Wasseranschluss integriert
- Einfach Gartenschlauch aufstecken (Klick-System) und Hahn aufdrehen



Seite 10 - 11



Garten-Komplettanlagen Premium (1.500 - 15.000 L)

- 3 Tanktypen zur Auswahl
- begehbar & befahrbar

Tauchdruckpumpe

- 2 Tauchdruckpumpen zur Auswahl GARDENA oder BlueRain

Filter

- Filterschicht inkl. Filterkorb im PE-Gehäuse plus Bodentopf



Wasserentnahme

- Wasserzapsäule Premium inkl. Wasserhahn, Schlauchhalter Gießkannenablage und Befestigungsmaterial
- Auf Tankdeckel TwinCover aufsetzbar oder beliebig aufstellbar im Garten



Seite 12 - 13



Garten-Komplettanlagen Basic Retention

(1.500 - 15.000 L) Regenwassernutzung kombiniert mit Rückhaltung

- 3 Tanktypen zur Auswahl
- begehbar & befahrbar

Tauchdruckpumpe

- 2 Tauchdruckpumpen zur Auswahl GARDENA oder BlueRain

Filter

- Filterkorb

Wasserentnahme

- In der Tankabdeckung ist ein doppelter Wasseranschluss integriert
- Einfach Gartenschlauch aufstecken (Klick-System) und Hahn aufdrehen

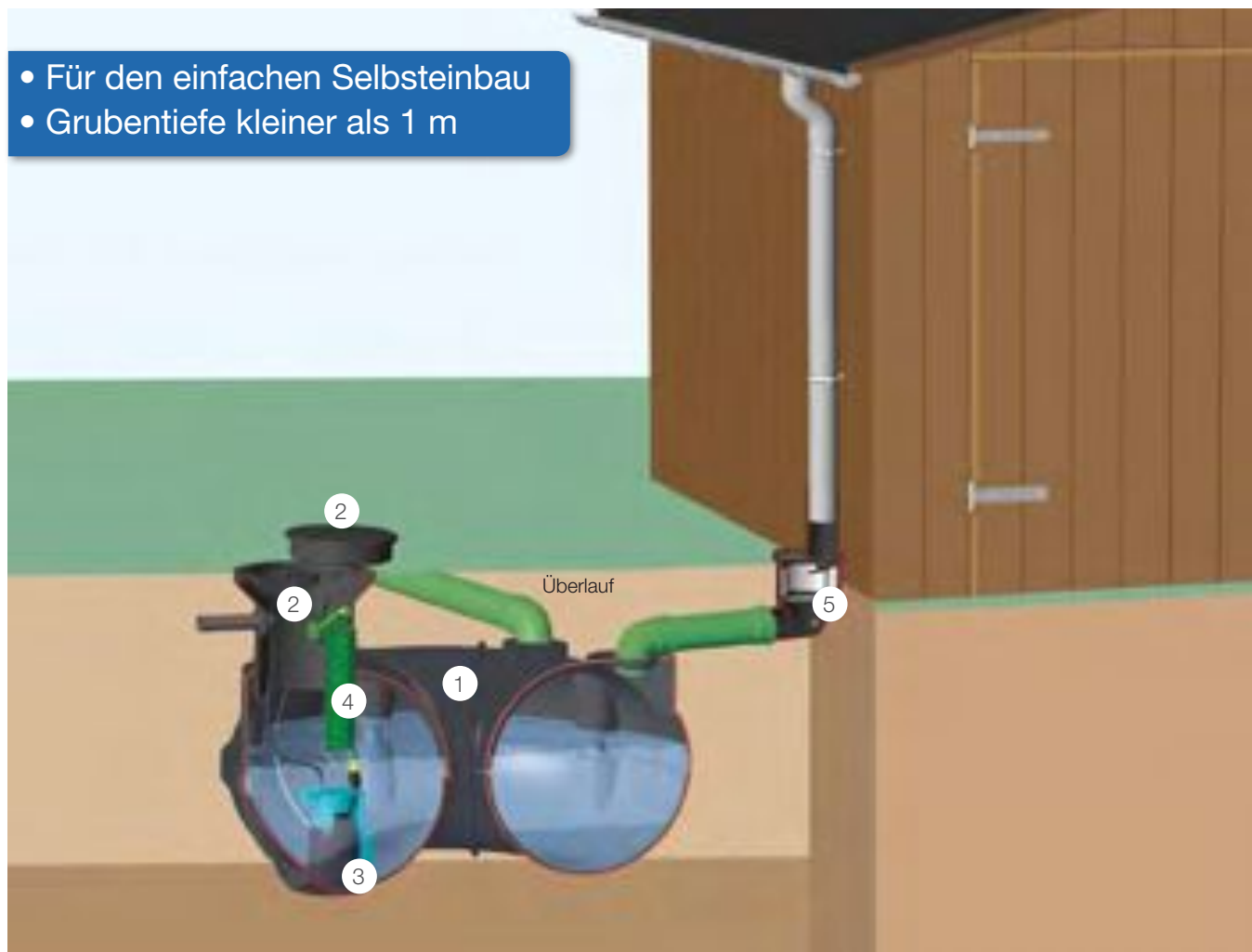


Seite 14 - 15



Garten-Komplettanlage NEO 800 Liter

Ideal als unterirdische Alternative zu Regentonnen (z.B. für Schuppen und Carports)



- Für den einfachen Selbsteinbau
- Grubentiefe kleiner als 1 m

Lieferumfang

- 1 Flachtank NEO 800 Liter, Domöffnung DN 300
- 2 Profi-Tankdom DN 300 mit PE-Deckel (begehrbar) und Anpflasterung, inkl. Dichtung DN 50 für Pumpenkabel
- 3 Tauchdruckpumpe GARDENA Comfort, Ein- und Ausschaltautomatik, max. Förderhöhe 20 m, max. Fördermenge 4000 l/h, Motorleistung 500 W
- 4 Spiralschlauch bis ca. 7 m ausziehbar, mit Spritzbrause, 5-fach verstellbar
- 5 Regen-Ablauffilter mit Filterkorb, Durchlass 0,9 mm, mit Deckel und Rohraufnahme zum Anschluss an Fallrohr bis 100 mm, inkl. Wandbefestigung



Flachtank NEO 800 L



Profi-Tankdom DN 300



Pumpe GARDENA



Spiralschlauch mit Spritzbrause



Regen-Ablauffilter



Anlage NEO 800 L

€ 899,-

frachtfrei geliefert**

Tanktyp*	Bestell-Nr.	Preis €
800 L	RWNE0811	899,-

* Informationen zu den systemabhängigen Tankvolumina siehe Seite 25.

** Lieferung Festland BRD unabeladen.

Garten-Komplettanlage Basic

Mit doppelter Wasserzapfstelle und Filterkorb

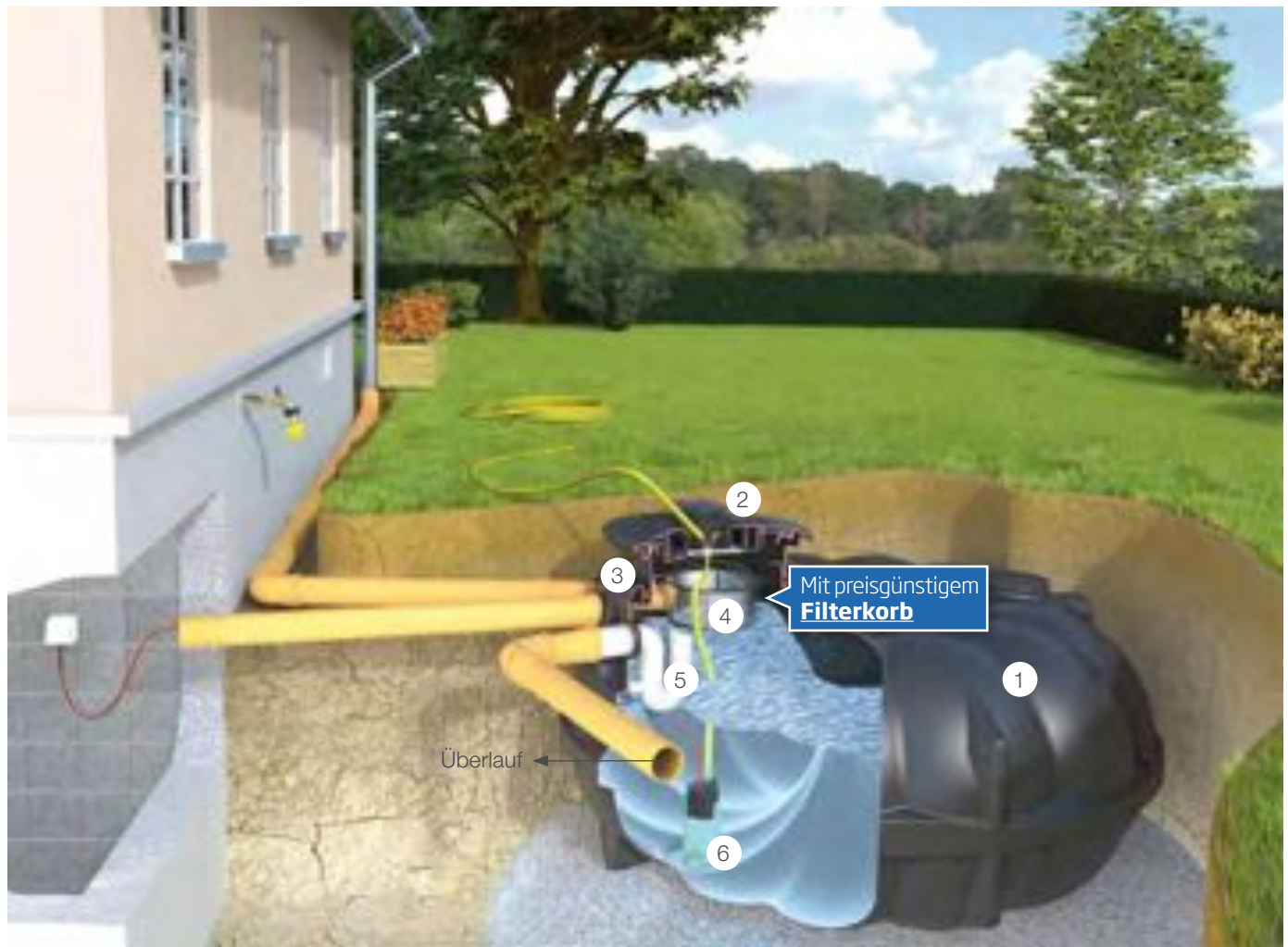


Abbildung mit Flachtank NEO. Grafik mit BlueLine und F-LINE Tanks siehe www.rewatec.de

Lieferumfang

- ① Tank nach Wahl (NEO, BlueLine II oder F-LINE)
- ② Tankabdeckung TwinCover begehrbar, mit integriertem doppelten Wasseranschluss (Klick-System)
- ③ Schachtverlängerung VS 20, (beim F-LINE 7500 L, VS 60)
- ④ Filterkorb
- ⑤ Siphon als Tanküberlauf
- ⑥ Tauchdruckpumpe GARDENA mit 4 m Druckschlauch (Technische Daten, siehe Seite 5)



Tankabdeckung TwinCover mit Wasseranschluss



Schachtverlängerung VS 20



Filterkorb



Siphon



Pumpe GARDENA



4 m Druckschlauch



Praktische Wasserentnahme mit Wasseranschluss im Tankdeckel

Optional:

Leistungstärkere Pumpe BlueRain (Technische Daten, siehe Seite 5) statt GARDENA Pumpe. Gegen Aufpreis, siehe rechts unten.



Garten-Komplettanlage Basic

Mit doppelter Wasserzapfstelle und Filterkorb

Garten-Komplettanlage Basic mit Flachtank NEO



Tanktyp*	Bestell-Nr.	Preis €
1.500 L	RWNE1532	1.330,-
3.000 L	RWNE3032	1.840,-
5.000 L	RWNE5032	2.390,-
7.100 L**	RWNE7132	2.990,-
10.000 L	RWNE10X32	4.140,-
13.000 L	RWNE13X32	5.340,-
15.000 L	RWNE15X32	5.840,-



Basic NEO
ab € **1.330,-**

Größere Tanks auf Anfrage

** 7.100 L lieferbar ab ca. April 2019

Hausanlagen

Erdtanks

Tankabdeckungen / Schächte

Garten-Komplettanlage Basic mit Erdtank BlueLine II



Tanktyp*	Bestell-Nr.	Preis €
2.600 L	RWBL2632	1.700,-
5.200 L	RWBL5232	2.420,-
7.600 L	RWBL7632	3.190,-
10.000 L	RWBL9932	3.990,-



Basic BlueLine II
ab € **1.700,-**

Steuerungs- und Pumpentechnik

Garten-Komplettanlage Basic mit Flachtank F-LINE



Tanktyp*	Bestell-Nr.	Preis €
1.500 L	RWFT1532	1.530,-
3.000 L	RWFT3032	2.090,-
5.000 L	RWFT5032	2.760,-
7.500 L	RWFT7532	3.540,-



Basic F-LINE
ab € **1.530,-**

Filter und Zubehör

Rückhaltung und Versickerung

*Frachtfrei geliefert (Festland BRD unabgeladen). Informationen zu den systemabhängigen Tankvolumina siehe Seite 25.

Optional:

- Leistungsstärkere Tauchdruckpumpe BlueRain statt der GARDENA Pumpe
- Schachtverlängerung VS 60 statt VS 20 für tiefere Erdverlegung
- PKW-Komplett-Set 2 statt Tankdeckel TwinCover und Schacht VS 20 (kein Wasseranschluss im Tankdeckel enthalten, ggf. Wasserzapfsäule Premium dazu bestellen)

Optional	Zusatz Bestell-Nr.	Aufpreis €
Pumpe BlueRain	RWZT9019	215,-
Schacht VS 60	RWDS2060	90,-
PKW-Set 2	RWDS2059	145,-
Zapfsäule Premium	RWZT0041	199,-

Einfach **Zusatz** Bestellnummer bei Bestellung mit angeben und Wunschkomponente erhalten.



Kellertank / Trinkwassertank

Großtanks

Garten-Komplettanlage Eco

Mit doppelter Wasserzapfstelle und CLICK&CLEAN Filterschacht

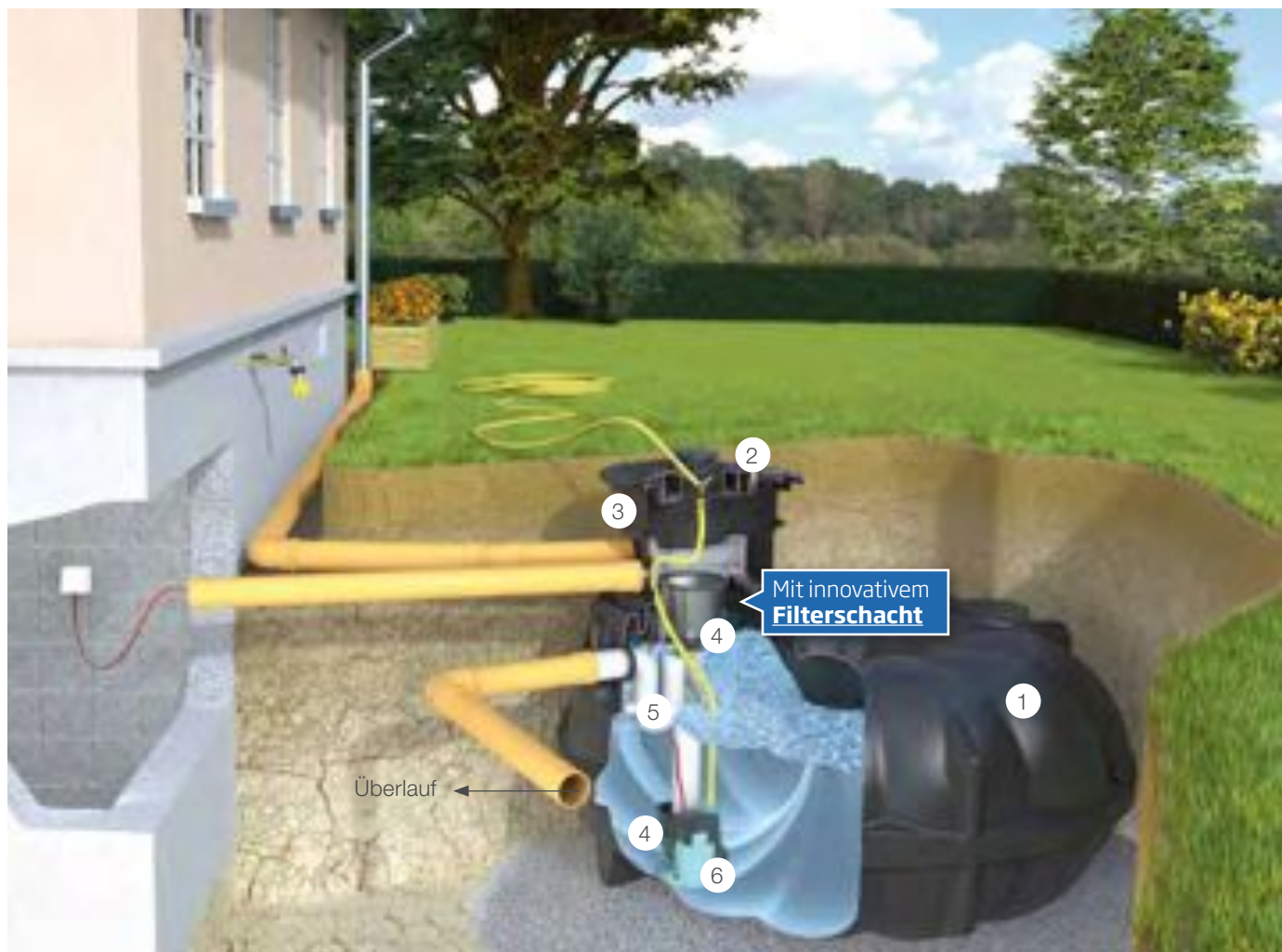


Abbildung mit Flachtank NEO. Grafik mit BlueLine und F-LINE Tanks siehe www.rewatec.de

Lieferumfang

- ① Tank nach Wahl (NEO, BlueLine II oder F-LINE)
- ② Tankabdeckung TwinCover begehrbar, mit integriertem doppelten Wasseranschluss (Klick-System)
- ③ Schachtverlängerung VS 20
- ④ Filterschacht FI-1 inkl. Filterkorb im PE-Gehäuse plus Bodentopf (KG-Rohr bauseits)
- ⑤ Siphon als Tanküberlauf
- ⑥ Tauchdruckpumpe GARDENA mit 4 m Druckschlauch (Technische Daten, siehe Seite 5)



Tankabdeckung TwinCover mit Wasseranschluss



Schachtverlängerung VS 20



Filterschacht FI-1



Siphon



Pumpe GARDENA



4 m Druckschlauch



Praktische Wasserentnahme mit Wasseranschluss im Tankdeckel

Optional:

Leistungstärkere Pumpe BlueRain (Technische Daten, siehe Seite 5) statt GARDENA Pumpe. Gegen Aufpreis, siehe rechts unten.



Garten-Komplettanlage Eco

Mit doppelter Wasserzapfstelle und CLICK&CLEAN Filterschacht

Garten-Komplettanlage Eco mit Flachtank NEO



Tanktyp*	Bestell-Nr.	Preis €
1.500 L	RWNE1511	1.609,-
3.000 L	RWNE3011	2.119,-
5.000 L	RWNE5011	2.669,-
7.100 L**	RWNE7111	3.269,-
10.000 L	RWNE10X11	4.419,-
13.000 L	RWNE13X11	5.619,-
15.000 L	RWNE15X11	6.119,-

Größere Tanks auf Anfrage

** 7.100 L lieferbar ab ca. April 2019



Eco NEO

ab € **1.609,-**

Hausanlagen

Erdtanks

Tankabdeckungen /
Schächte

Garten-Komplettanlage Eco mit Erdtank BlueLine II



Tanktyp*	Bestell-Nr.	Preis €
2.600 L	RWBL2633	1.979,-
5.200 L	RWBL5233	2.699,-
7.600 L	RWBL7633	3.469,-
10.000 L	RWBL9933	4.269,-



Eco BlueLine II

ab € **1.979,-**

Steuerungs- und
Pumpentechnik

Garten-Komplettanlage Eco mit Flachtank F-LINE



Tanktyp*	Bestell-Nr.	Preis €
1.500 L	RWFT1533	1.809,-
3.000 L	RWFT3033	2.369,-
5.000 L	RWFT5033	3.039,-
7.500 L	RWFT7533	3.819,-



Eco F-LINE

ab € **1.809,-**

Filter und
Zubehör

Rückhaltung und
Versickerung

*Frachtfrei geliefert (Festland BRD unabeladen). Informationen zu den systemabhängigen Tankvolumina siehe Seite 25.

Optional:

- Leistungsstärkere Tauchdruckpumpe BlueRain statt der GARDENA Pumpe
- Schachtverlängerung VS 60 statt VS 20 für tiefere Erdverlegung
- PKW-Komplett-Set 2 statt Tankdeckel TwinCover und Schacht VS 20 (kein Wasseranschluss im Tankdeckel enthalten, ggf. Wasserzapfsäule Premium dazu bestellen)

Optional	Zusatz Bestell-Nr.	Aufpreis €
Pumpe BlueRain	RWZT9019	215,-
Schacht VS 60	RWDS2060	90,-
PKW-Set 2	RWDS2059	145,-
Zapfsäule Premium	RWZT0041	199,-

Einfach **Zusatz** Bestellnummer bei Bestellung mit angeben und Wunschkomponente erhalten.



Kellertank /
Trinkwassertank

Großtanks

Garten-Komplettanlage Premium

Mit vielseitiger Wasserzapfsäule und CLICK&CLEAN Filterschacht

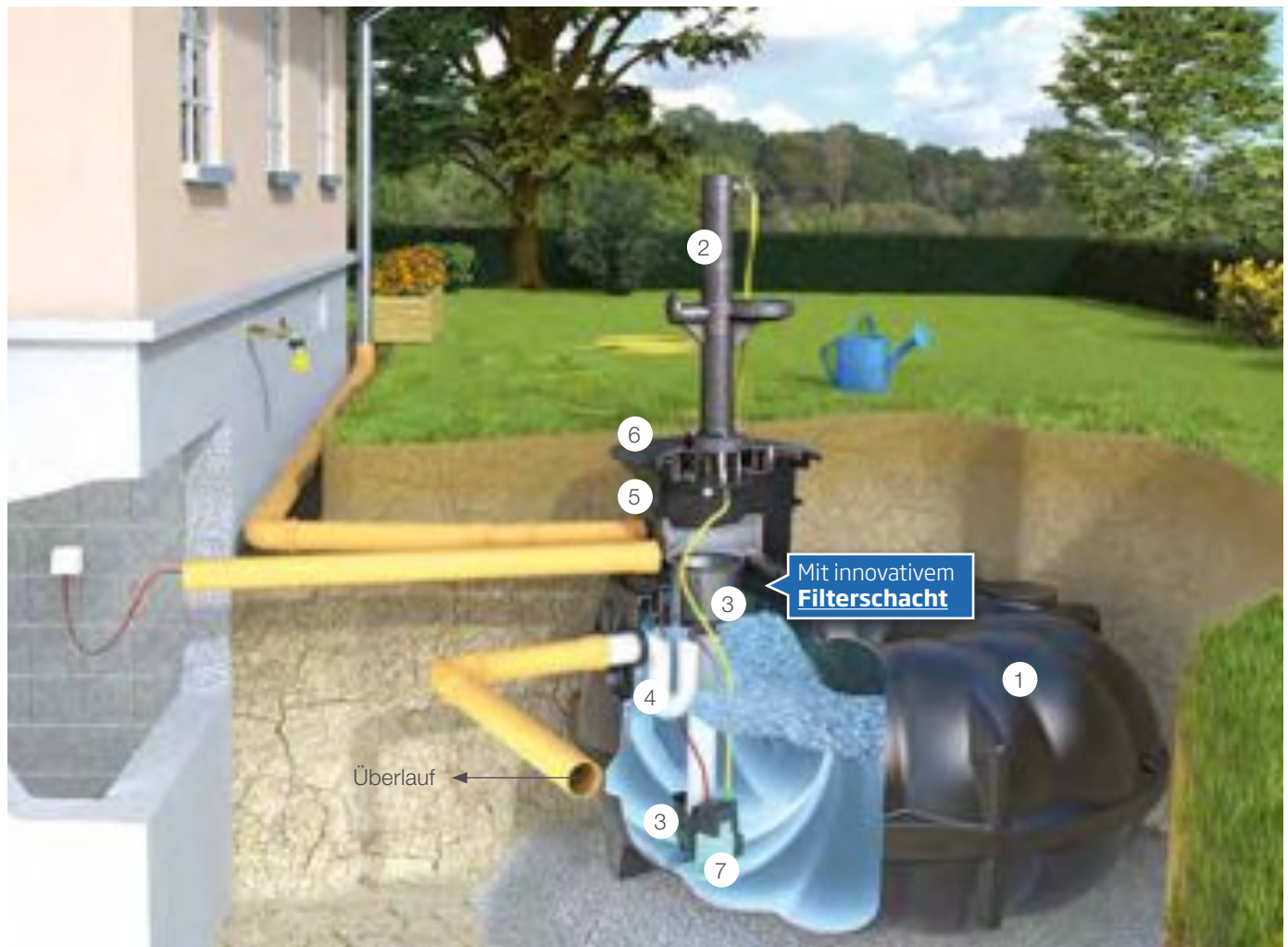


Abbildung mit Flachtank NEO. Grafik mit BlueLine und F-LINE Tanks siehe www.rewatec.de

Lieferumfang

- ① Tank nach Wahl (NEO, BlueLine II oder F-LINE)
- ② Wasserzapfsäule Premium, inkl. Wasserhahn, Gießkannenablage und Schlauchhalter
- ③ Filterschacht FI-1 inkl. Filterkorb im PE-Gehäuse plus Bodentopf (KG-Rohr bauseits)
- ④ Siphon als Tanküberlauf
- ⑤ Schachtverlängerung VS 20
- ⑥ Tankabdeckung TwinCover begehbar, mit Innendeckel
- ⑦ Tauchdruckpumpe GARDENA mit 4 m Druckschlauch (Technische Daten, siehe Seite 5)



Vielseitige Wasserentnahme mit Zapfsäule

Optional:

Leistungstärkere Pumpe BlueRain (Technische Daten, siehe Seite 5) statt GARDENA Pumpe. Gegen Aufpreis, siehe rechts unten.



Garten-Komplettanlage Premium

Mit vielseitiger Wasserzapfsäule und CLICK&CLEAN Filterschacht

Garten-Komplettanlage Premium mit Flachtank NEO



Tanktyp*	Bestell-Nr.	Preis €
1.500 L	RWNE1513	1.689,-
3.000 L	RWNE3013	2.199,-
5.000 L	RWNE5013	2.749,-
7.100 L**	RWNE7113	3.349,-
10.000 L	RWNE10X13	4.499,-
13.000 L	RWNE13X13	5.699,-
15.000 L	RWNE15X13	6.199,-



Premium NEO
ab € **1.689,-**

Größere Tanks auf Anfrage

** 7.100 L lieferbar ab ca. April 2019

Garten-Komplettanlage Premium mit Erdtank BlueLine II



Tanktyp*	Bestell-Nr.	Preis €
2.600 L	RWBL2635	2.059,-
5.200 L	RWBL5235	2.779,-
7.600 L	RWBL7635	3.549,-
10.000 L	RWBL9935	4.349,-



Premium BlueLine II
ab € **2.059,-**

Garten-Komplettanlage Premium mit Flachtank F-LINE



Tanktyp*	Bestell-Nr.	Preis €
1.500 L	RWFT1535	1.889,-
3.000 L	RWFT3035	2.449,-
5.000 L	RWFT5035	3.119,-
7.500 L	RWFT7535	3.899,-



Premium F-LINE
ab € **1.889,-**

*Frachtfrei geliefert (Festland BRD unabgeladen). Informationen zu den systemabhängigen Tankvolumina siehe Seite 25.

Optional:

- Leistungsstärkere Tauchdruckpumpe BlueRain statt der GARDENA Pumpe
- Schachtverlängerung VS 60 statt VS 20 für tiefere Erdverlegung
- PKW-Komplett-Set 2 statt Tankdeckel TwinCover und Schacht VS 20 (Zur Wasserentnahme die Wasserzapfsäule Premium beliebig im Garten aufstellen)

Optional	Zusatz Bestell-Nr.	Aufpreis €
Pumpe BlueRain	RWZT9019	215,-
Schacht VS 60	RWDS2060	90,-
PKW-Set 2	RWDS2059	145,-

Einfach **Zusatz** Bestellnummer bei Bestellung mit angeben und Wunschkomponente erhalten.



Pumpe BlueRain



Schacht VS 60



PKW-Set 2

Garten-Komplettanlage Basic Retention

Regenwassernutzung kombiniert mit Rückhaltung

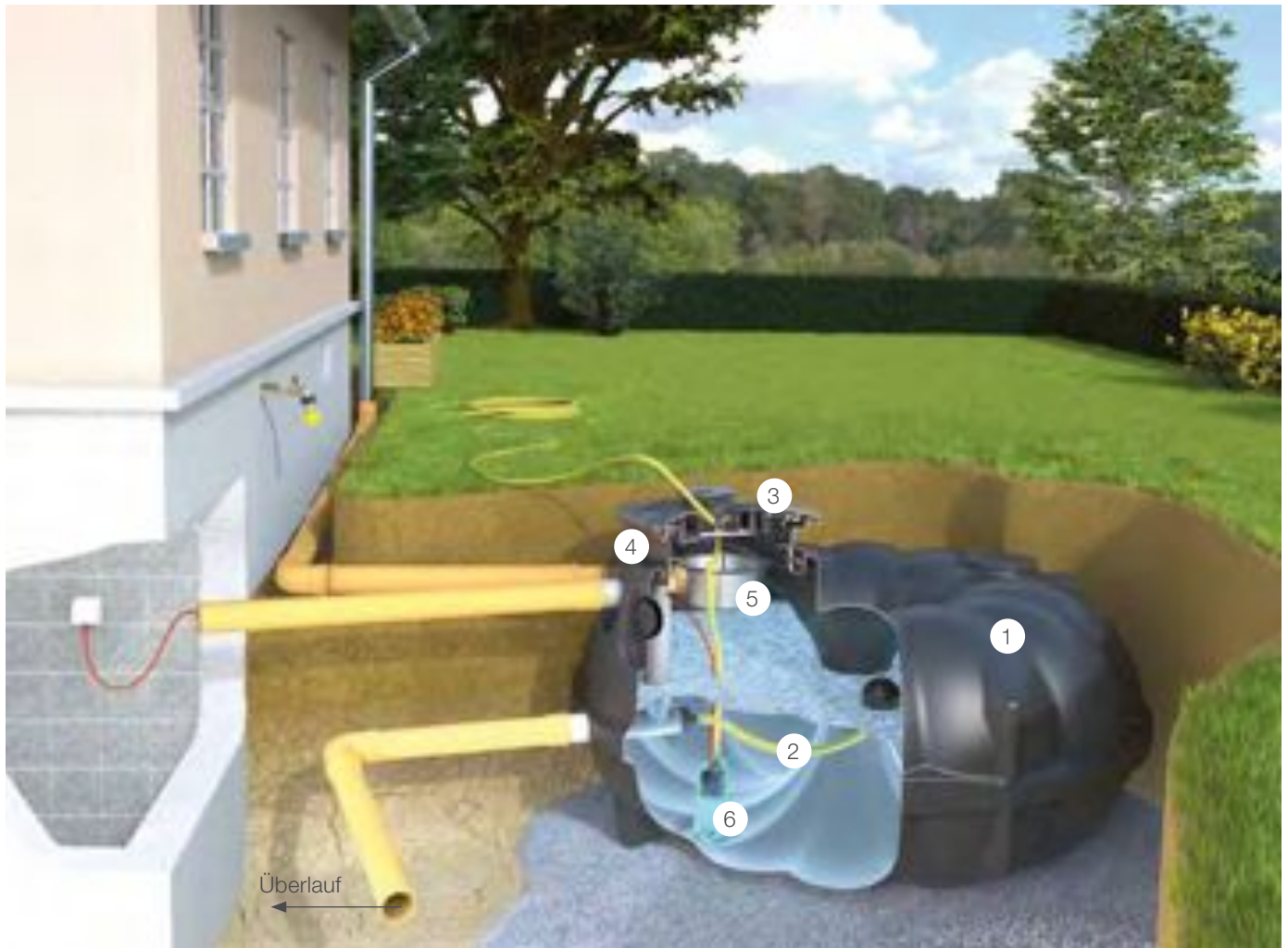


Abbildung mit Flachtank NEO.

Lieferumfang

- ① Tank nach Wahl (NEO, BlueLine II oder F-LINE)
- ② Retentionsdrossel mit Notüberlauf, DN 110
- ③ Tankabdeckung TwinCover begebar, mit integriertem doppeltem Wasseranschluss (Klick-System)
- ④ Schachtverlängerung VS 20, (beim F-LINE 7500 L, VS 60)
- ⑤ Filterkorb
- (beim F-LINE 7500 L, Vorfilter Maxi)
- ⑥ Tauchdruckpumpe GARDENA mit 4 m Druckschlauch (Technische Daten, siehe Seite 5)



Retentionsdrossel



Tankabdeckung TwinCover mit Wasseranschluss



Schachtverlängerung VS 20



Filterkorb



Pumpe GARDENA



4 m Druckschlauch



Praktische Wasserentnahme mit Wasseranschluss im Tankdeckel

Optional:

Leistungstärkere Pumpe BlueRain (Technische Daten, siehe Seite 5) statt GARDENA Pumpe. Gegen Aufpreis, siehe rechts unten.



Garten-Komplettanlage Basic Retention

Regenwassernutzung kombiniert mit Rückhaltung

Garten-Komplettanlage Basic Retention mit Flachtank NEO



Tanktyp*	Bestell-Nr.	Preis €
1.500 L	RWNE1529	1.680,-
3.000 L	RWNE3029	2.190,-
5.000 L	RWNE5029	2.740,-
7.100 L**	RWNE7129	3.340,-
10.000 L	RWNE10X29	4.490,-
13.000 L	RWNE13X29	5.690,-
15.000 L	RWNE15X29	6.190,-



Basic Retention NEO
ab € **1.680,-**

Größere Tanks auf Anfrage

** 7.100 L lieferbar ab ca. April 2019

Garten-Komplettanlage Basic Retention mit Erdtank BlueLine II



Tanktyp*	Bestell-Nr.	Preis €
2.600 L	RWBL2629	2.050,-
5.200 L	RWBL5229	2.770,-
7.600 L	RWBL7629	3.540,-
10.000 L	RWBL9929	4.340,-



Basic Retention BlueLine II
ab € **2.050,-**

Garten-Komplettanlage Basic Retention mit Flachtank F-LINE



Tanktyp*	Bestell-Nr.	Preis €
1.500 L	RWFT1529	1.880,-
3.000 L	RWFT3029	2.440,-
5.000 L	RWFT5029	3.110,-
7.500 L	RWFT7529	3.890,-



Basic Retention F-LINE
ab € **1.880,-**

*Frachtfrei geliefert (Festland BRD unabgeladen). Informationen zu den systemabhängigen Tankvolumina siehe Seite 25.

Optional:

- Leistungsstärkere Tauchdruckpumpe BlueRain statt der GARDENA Pumpe
- Schachtverlängerung VS 60 statt VS 20 für tiefere Erdverlegung
- PKW-Komplett-Set 2 statt Tankdeckel TwinCover und Schacht VS 20 (kein Wasseranschluss im Tankdeckel enthalten, ggf. Wasserzapfsäule Premium dazu bestellen)

Optional	Zusatz Bestell-Nr.	Aufpreis €
Pumpe BlueRain	RWZT9019	215,-
Schacht VS 60	RWDS2060	90,-
PKW-Set 2	RWDS2059	145,-
Zapfsäule Premium	RWZT0041	199,-

Einfach **Zusatz** Bestellnummer bei Bestellung mit angeben und Wunschkomponente erhalten.



Individuelle Gartenanlage

Stellen Sie sich Ihre Gartenanlage nach Ihren Bedürfnissen zusammen

1: Tank

Drei Tanktypen (1.500 - 15.000 Liter) zur Auswahl

Flachtank NEO



Tanktyp*	Bestell-Nr.	Preis €
1.500 L	RWNE1500	689,-
3.000 L	RWNE3000	1.199,-
5.000 L	RWNE5000	1.749,-
7.100 L**	RWNE7100	2.349,-
10.000 L	RWNE10X0	3.499,-
13.000 L	RWNE13X0	4.699,-
15.000 L	RWNE15X0	5.199,-

** 7.100 L lieferbar ab ca. April 2019

Erdtank BlueLine II



Tanktyp*	Bestell-Nr.	Preis €
2.600 L	RWBL2600	1.059,-
5.200 L	RWBL5200	1.779,-
7.600 L	RWBL7600	2.549,-
10.000 L	RWBL9900	3.349,-

Flachtank F-LINE



Tanktyp*	Bestell-Nr.	Preis €
1.500 L	RWFT1500	889,-
3.000 L	RWFT3000	1.449,-
5.000 L	RWFT5000	2.119,-
7.500 L	RWFT7500	2.899,-

*Frachtfrei geliefert (Festland BRD unabgeladen). Informationen zu den systemabhängigen Tankvolumina siehe Seite 25.

2: Wasserentnahme für den Garten

Zwei praktische und komfortable Lösungen zur Auswahl

Wasserzaps Säule Premium

- Optisch ansprechende Zaps Säule aus PE inkl. Wasserhahn, Gießkannenablage, Schlauchhalter und Befestigungsmaterial
- Für einfachen Aufbau alles anschlussfertig vormontiert
- In bequemer Höhe lässt sich eine Gießkanne abstellen und befüllen oder ein Schlauch anschließen (Klick-System) und auf dem Schlauchhalter ablegen
- Die Zaps Säule Premium ist auf den Tankdeckel TwinCover aufsetzbar oder beliebig im Garten aufstellbar



Wasserentnahme	Bestell-Nr.	Preis €
Zaps Säule Premium	RWZT0041	199,-

Externer Wasserverteiler RainStar

- Ebenerdig, begehbar, mit zwei Wasseranschlüssen aus Messing (Klick-System)
- Beliebiger einsetzbar im Garten
- Abschraubbare Anschlussbrücke für einfache Wartung und Reparatur



Wasserentnahme	Bestell-Nr.	Preis €
Wasserverteiler RainStar	RWZT0016	109,-

Ihre Auswahl

1. Tank	Bestell-Nr.	Preis €

2. Wasserentnahme	Bestell-Nr.	Preis €

Individuelle Gartenanlage

Stellen Sie sich Ihre Gartenanlage nach Ihren Bedürfnissen zusammen

3: Ausbau- und Technikpaket

Zwei Pakete (plus optionale Pumpe) zur Auswahl

Ausbau- und Technikpaket Basic

(für alle Erdtanks außer F-LINE 7500 L)



Lieferumfang:

- Filterkorb
- Siphon inkl. Tierschutz
- 4 m Druckschlauch
- Tauchdruckpumpe GARDENA Comfort

Ausbau + Technikpaket	Bestell-Nr.	Preis €
Basic für alle Flachtanks (außer F-LINE 7.500 L)	RWNE0015	357,-
Basic für BlueLine II Tanks	RWBL0015	357,-

Ausbau- und Technikpaket Eco



Lieferumfang:

- Filterschacht FI-1 inkl. Filtergehäuse und Bodentopf
- Siphon inkl. Tierschutz
- 4 m Druckschlauch
- Tauchdruckpumpe GARDENA Comfort

Ausbau + Technikpaket	Bestell-Nr.	Preis €
Eco	RWNE0011	636,-

Optional (für Ausbaupaket Basic und Eco)

- Leistungsstärkere Tauchdruckpumpe BlueRain statt der GARDENA Pumpe (gegen Aufpreis)



Optional	Zusatz Bestell-Nr.	Aufpreis €
Pumpe BlueRain	RWZT9019	215,-

4: Tankabdeckung + Schächte

Begehbare oder befahrbare Abdeckung zur Auswahl

Begehbare Tankabdeckungen

(dauerhaft belastbar bis 150 kg)

PE Tankdeckel TopCover



PE-Tankdeckel TwinCover



- Mit Innendeckel
- Die Wasserzapsäule Premium ist auf den Tankdeckel aufsetzbar

Tankabdeckung	Bestell-Nr.	Preis €
TopCover	RWDS0066	89,-
TwinCover	RWDS0068	125,-

PE-Schachtverlängerungen

(für begehbare Tankabdeckung)

- Verlängern den Einstiegsschacht für tiefere Erdverlegung



- VS 20: Verlängerung bis zu 20 cm
- VS 60: Verlängerung bis zu 60 cm

Schachtverlängerung	Bestell-Nr.	Preis €
VS 20	RWDS0022	95,-
VS 60	RWDS0062	185,-

Paket: Tankabdeckung Top Cover und Schacht

Paket (Preisvorteil)	Bestell-Nr.	Preis €
TopCover + VS 20	RWDS6620	169,-
TopCover + VS 60	RWDS6660	259,-

Befahrbare Tankabdeckung

(max. Achslast 2, 2 t)

PKW-Komplett-Set 1

- Verlängerung: 70 - 110 cm, für stufenlose Höhenverstellung

PKW-Komplett-Set 2

- Verlängerung: 60 cm



PKW-Komplett-Set	Bestell-Nr.	Preis €
PKW-Komplett-Set 1	RWDS0049	555,-
PKW-Komplett-Set 2	RWDS0059	429,-

3. Ausbau + Technikpaket / Optionale Pumpe	Bestell-Nr.	Preis €



4. Tankabdeckung / Schachtverlängerung	Bestell-Nr.	Preis €

Haus-Komplettanlage McRain

Lieferumfang

- ① Tank nach Wahl (NEO, BlueLine II oder F-LINE)
- ② Regenwasserzentrale McRain, Hauswasserwerk, Anlagensteuerung und interne Trinkwasser-Nachspeisung
- ③ Spezial-Saugset (mit Feinfilter 0,5 mm)
- ④ Filterschacht FI-2 inkl. Filtergehäuse mit angeformten Siphon, Edelstahlsplattsieb und strömungskontrolliertem Zulauftopf (KG-Rohr bauseits)
- ⑤ Schachtverlängerung VS 60
- ⑥ Tankabdeckung TopCover, begebar
- ⑦ Kennzeichnungs-Set

McRain: Saugprinzip mit
Trinkwasser-Nachspeisung



Grafik mit BlueLine und F-LINE Tanks siehe www.rewatec.de

Haus Komplettanlage McRain mit Flachtank NEO



Größere Tanks auf Anfrage

Tanktyp*	Bestell-Nr.	Preis €
1.500 L	RWNE1551	3.123,-
3.000 L	RWNE3051	3.633,-
5.000 L	RWNE5051	4.183,-
7.100 L**	RWNE7151	4.783,-
10.000 L	RWNE10X51	5.933,-
13.000 L	RWNE13X51	7.133,-
15.000 L	RWNE15X51	7.633,-

** 7.100 L lieferbar ab ca. April 2019



McRain NEO
ab € **3.123,-**

Haus Komplettanlage McRain mit Erdtank BlueLine II



Tanktyp*	Bestell-Nr.	Preis €
2.600 L	RWBL2671	3.493,-
5.200 L	RWBL5271	4.213,-
7.600 L	RWBL7671	4.983,-
10.000 L	RWBL9971	5.783,-



McRain BlueLine II
ab € **3.493,-**

Haus Komplettanlage McRain mit Flachtank F-LINE



Tanktyp*	Bestell-Nr.	Preis €
1.500 L	RWFT1571	3.323,-
3.000 L	RWFT3071	3.883,-
5.000 L	RWFT5071	4.553,-
7.500 L	RWFT7571	5.333,-



McRain F-LINE
ab € **3.323,-**

*Frachtfrei geliefert (Festland BRD unabeladen). Informationen zu den systemabhängigen Tankvolumina siehe Seite 25.

Optional:

- PKW-Komplett-Set 2 statt Tankdeckel TopCover und Schacht VS 60



Einfach **Zusatz** Bestellnummer bei Bestellung mit angeben und Wunschkomponente erhalten.

Optional	Zusatz Bestell-Nr.	Aufpreis €
PKW-Set 2	RWDS6059	170,-

Zubehörempfehlung:

- Anschluss-Set McRain (Seite 28)
- Ladepumpen-Set, bei größeren Entfernungen vom Tank zum Haus (Seite 28)
- Wanddurchführungsset DN 110, (Seite 32)

Haus-Komplettanlage Diver

Lieferumfang

- ① Tank nach Wahl (NEO, BlueLine II oder F-LINE)
- ② Tauchdruckpumpe Diver, wird direkt im Tank montiert, leistungsstarke vierstufige Pumpe mit Edelstahl-Feinfilter und Ein- und Ausschaltautomatik
- ③ Filterschacht FI-2 inkl. Filtergehäuse mit angeformten Siphon, Edelstahlsplattsieb und strömungskontrolliertem Zulauftopf (KG-Rohr bauseits)
- ④ Schachtverlängerung VS 60
- ⑤ Tankabdeckung TopCover, begebar
- ⑥ Kennzeichnungs-Set



Diver: Druckprinzip **ohne** Trinkwasser-Nachspeisung (optionales Zubehör)

Kennzeichnungs-Set

Grafik mit BlueLine und F-LINE Tanks siehe www.rewatec.de

Haus Komplettanlage Diver mit Flachtank NEO



Größere Tanks auf Anfrage

Tanktyp*	Bestell-Nr.	Preis €
1.500 L	RWNE1552	2.053,-
3.000 L	RWNE3052	2.563,-
5.000 L	RWNE5052	3.113,-
7.100 L**	RWNE7152	3.713,-
10.000 L	RWNE10X52	4.863,-
13.000 L	RWNE13X52	6.063,-
15.000 L	RWNE15X52	6.563,-

** 7.100 L lieferbar ab ca. April 2019



Diver NEO

ab € **2.053,-**

Haus Komplettanlage Diver mit Erdtank BlueLine II



Tanktyp*	Bestell-Nr.	Preis €
2.600 L	RWBL2672	2.423,-
5.200 L	RWBL5272	3.143,-
7.600 L	RWBL7672	3.913,-
10.000 L	RWBL9972	4.713,-



Diver BlueLine II

ab € **2.423,-**

Haus Komplettanlage Diver mit Flachtank F-LINE



Tanktyp*	Bestell-Nr.	Preis €
1.500 L	RWFT1572	2.253,-
3.000 L	RWFT3072	2.813,-
5.000 L	RWFT5072	3.483,-
7.500 L	RWFT7572	4.263,-



Diver F-LINE

ab € **2.253,-**

*Frachtfrei geliefert (Festland BRD unabeladen). Informationen zu den systemabhängigen Tankvolumina siehe Seite 25.

Optional:

- PKW-Komplett-Set 2 statt Tankdeckel TopCover und Schacht VS 60



Einfach **Zusatz** Bestellnummer bei Bestellung mit angeben und Wunschkomponente erhalten.

Optional	Zusatz Bestell-Nr.	Aufpreis €
PKW-Set 2	RWDS6059	170,-

Zubehörempfehlung:

- Anschluss-Set Diver (Seite 29)
- Automatische Trinkwasser-Nachspeisung (Seite 29)
- Wanddurchführungsset DN 160

NEO: stabil, leicht und langlebig

Der erste Flachtank im Bionik-Design

Nach dem Vorbild der Natur für extrem hohe Haltbarkeit

Die Statik-Konstruktion des innovativen Regenwasser-Flachtanks NEO orientiert sich an den perfekten Formen der Natur, etwa die der Nautilus-Schale. Der Nautilus besitzt eine sehr dünne, gekammerte Schale von nur einem Millimeter Breite, die dennoch erheblichem Wasserdruck bis zu 800 m Tiefe trotzt.

Dank seines einzigartigen Bionik-Designs spart NEO bei hervorragenden statischen Eigenschaften bis zu 35 % Material und damit Gewicht ein. Das macht sowohl Einbau als auch Transport einfacher und kostengünstiger. Dank der effizienten Konstruktion nutzt das Pumpenbecken das Tankvolumen optimal aus.

Für seine Qualität und Innovation wurde NEO mehrfach ausgezeichnet.



reddot award 2015
winner



Achten Sie auf den blauen Ring um den Schacht. Er steht für höchste, nachhaltige Qualität.

zum Patent angemeldet

Die Vorteile auf einen Blick

- Aus 100 % recycelbarem Polyethylen mit Recycling-Material
- Höchste Stabilität bei geringem Gewicht
- Einfacher und schneller Einbau durch eine kleine und flache Baugrube
- Ideal für den nachträglichen Einbau auf bestehenden Grundstücken
- Optimale Ausnutzung des Tankvolumens durch das Pumpenbecken
- PKW und LKW befahrbar
- Bis Tankmitte in Grundwasser einbaubar (gemäß Einbauanleitung)
- 35 Jahre Garantie, in Deutschland hergestellt

**35 Jahre
Garantie**

In Deutschland hergestellt und zum Patent angemeldet.

**35%
leichter***

Einfacher und schneller Einbau durch geringeres Gewicht.

**35%
stabiler***

Nachhaltig durch Materialeinsparung und hohe Haltbarkeit.

**Mit
Recycling-
material**

Höchste Stabilität durch das innovative Bionik-Design.

**Ressourcen-
schonend**

100 % recycelbares Polyethylen mit Recycling-Material.

* Flachtank NEO 3.000 L im Vergleich zu unserem Flachtank F-LINE 3.000 L

Flachtank NEO

800 bis 50.000 Liter

Flachtanks NEO bis 15.000 L
frachtfrei geliefert
Lieferung Festland BRD unabeladen

NEO 800 Liter



NEO 1.500 Liter



NEO 3.000 Liter



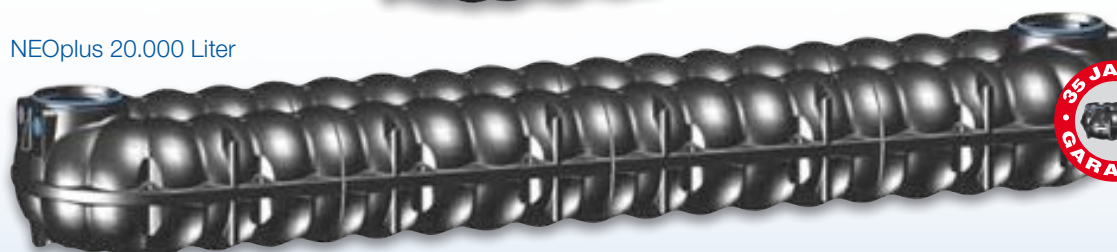
NEO 5.000 Liter



NEO 7.100 Liter



NEOplus 20.000 Liter



1.500 - 50.000 L

Berechnung der richtigen Tankgröße siehe Seite 24.

Ausstattung NEO 800 L: Domöffnung DN 300 für KG-Rohr-Dom bauseits oder optional Profi-Tankdom (siehe Seite 26), 3 x Anschlüsse DN 110 mit Dichtung für Zulauf, Überlauf und Versorgungsrohr (1 x vormontiert, 2 x lose zur Selbstmontage)

Tanktyp*	Länge (mm)	Breite (mm)	Höhe Tankkörper (mm)	Höhe inkl. Dom (mm)	Gewicht (kg)	Bestell-Nr.	Preis €
800 L	1500	1500	690	690	40	RWNE0800	449,-

Ausstattung NEO 1.500 - 50.000 L: Domöffnung DN 600 (ab 7.100 L optional auch in DN 800 möglich, s. Seite 26), 3 x Anschlüsse DN 110 mit Dichtung für Zulauf, Überlauf und Versorgungsrohr (optional auch mit Anschlüssen bis DN 300 nach Absprache, s. Seite 47).

Tanktyp*	Länge (mm)	Breite (mm)	Höhe Tankkörper (mm)	Höhe inkl. Einstiegsdom (mm)	Gewicht (kg)	Zulauf ¹⁾ (mm)	Überlauf ¹⁾ (mm)	Bestell-Nr.	Preis €
1.500 L	1920	1920	810	810	50	220	275	RWNE1500	689,-
3.000 L	2340	2340	1050	1180	110	220	270	RWNE3000	1.199,-
5.000 L	3400	2320	1120	1245	170	240	290	RWNE5000	1.749,-
7.100 L**	3400	2360	1260	1460	265	250	270	RWNE7100	2.349,-
10.000 L	5420	2300	1260	1415	340	230	270	RWNE10X0	3.499,-
13.000 L	7020	2300	1260	1415	450	230	270	RWNE13X0	4.699,-
15.000 L	8020	2300	1260	1415	510	230	270	RWNE15X0	5.199,-
20.000 L	10620	2300	1260	1415	660	230	270	RWNE20X0	6.999,-
30.000 L	15820	2300	1260	1415	1020	230	270	RWNE30X0	10.649,-
40.000 L	21020	2300	1260	1415	1360	230	270	RWNE40X0	14.249,-
50.000 L	26220	2300	1260	1415	1700	230	270	RWNE50X0	17.649,-

*Frachtfrei geliefert bis 15.000 L (Festland BRD unabeladen). Informationen zu den Tankvolumina siehe Seite 25.

¹⁾Oberkante Einstiegsdom bis Rohrsohle (bei DN 110)

** 7.100 L lieferbar ab ca. April 2019

Zwischengrößen 25.000, 35.000, 45.000 L auf Seite 46

Tankabdeckung und Schachtverlängerung nach Wahl bitte extra bestellen (Seite 26- 27)

Bei besonders **schwierigen Einbauverhältnissen** fragen Sie nach unserer Produktlinie **NEO X-Line**, siehe auch NEOplus Großtanks Seite 46 - 55.

Flachtank F-LINE

1.500 bis 7.500 Liter

Alle Flachtanks F-LINE
frachtfrei geliefert
Lieferung Festland BRD unabeladen

Einfacher Einbau durch geringe Einbautiefe und wenig Erdaushub

Flachtank F-LINE 1.500 Liter



Flachtank F-LINE 3.000 Liter



Achten Sie auf den blauen Ring um den Schacht. Er steht für höchste, nachhaltige Qualität.

Flachtank F-LINE 5.000 Liter



Flachtank F-LINE 7.500 Liter



Optimale Ausnutzung des Tankvolumens durch das Pumpenbecken (1500 - 5000 L)



Berechnung der richtigen Tankgröße siehe Seite 34.

Die Vorteile auf einen Blick

- Aus 100 % recycelbarem Polyethylen mit Recycling-Material
- Einfacher und schneller Einbau durch eine kleine und flache Baugrube
- Ideal für den nachträglichen Einbau auf bestehenden Grundstücken
- Optimale Ausnutzung des Tankvolumens durch das Pumpenbecken (1.500 - 50.00 L)
- Sehr hohe Stabilität, PKW befahrbar
- Bis Tankschulter in Grundwasser einbaubar (gemäß Einbauanleitung)
- 25 Jahre Garantie, in Deutschland hergestellt



Flacher macht es einfacher: Nur ca. 100 cm Einbautiefe bei Gartenanlagen (1.500 & 3.000 L).

Ausstattung: Domöffnung DN 600, 3 x Anschlüsse DN 110 mit Dichtung für Zulauf, Überlauf und Versorgungsrohr

Tanktyp*	Länge (mm)	Breite (mm)	Höhe Tankkörper (mm)	Höhe inkl. Einstiegsdom (mm)	Gewicht (kg)	Zulauf ¹⁾ (mm)	Überlauf ¹⁾ (mm)	Bestell-Nr.	Preis €
1.500 L	2400	1200	650	880	80	250	305	RWFT1500	889,-
3.000 L	2400	2400	650	880	160	250	305	RWFT3000	1.449,-
5.000 L	2960	2220	920	1215	250	250	305	RWFT5000	2.119,-
7.500 L	3340	2310	1125	1260	310	145	195	RWFT7500	2.899,-

*Frachtfrei geliefert (Festland BRD unabeladen). Informationen zu den systemabhängigen Tankvolumina siehe Seite 25.

¹⁾Oberkante Einstiegsdom bis Rohrsohle (bei DN 110)

Tankabdeckung und Schachtverlängerung nach Wahl bitte extra bestellen (Seite 26- 27)

Erdtank BlueLine II

2.600 bis 10.000 Liter

Alle Erdtanks BlueLine II
frachtfrei geliefert
Lieferung Festland BRD unabgeladen

Für jeden Bedarf die richtige Größe

Erdtank BlueLine II 2.600 Liter



Erdtank BlueLine II 5.200 Liter



Achten Sie auf den blauen Ring um den Schacht. Er steht für höchste, nachhaltige Qualität.

Erdtank BlueLine II 7.600 Liter



Erdtank BlueLine II 10.000 Liter



Berechnung der richtigen Tankgröße siehe Seite 34.

Die Vorteile auf einen Blick

- Aus 100 % recycelbarem Polyethylen mit Recycling-Material
- Nahtlos, ohne Fugen oder Schweißnaht - 100 % dicht
- Sehr hohe Stabilität, LKW befahrbar (Belastungsklasse SLW 30)
- Geringes Gewicht, einfacher Einbau
- Bis zu 1/3 in Grundwasser einbaubar (gemäß Einbauanleitung)
- 25 Jahre Garantie, in Deutschland hergestellt



Praxisbeispiele: Großanlagen mit mehreren BlueLine II Erdtanks a 10.000 Liter.

Ausstattung: Domöffnung DN 600, 3 x Anschlüsse DN 110 mit Dichtung für Zulauf, Überlauf und Versorgungsrohr

Tanktyp*	Länge (mm)	Breite (mm)	Höhe (mm)	Domhöhe (mm)	Gewicht (kg)	Zulauf ¹⁾ (mm)	Überlauf ¹⁾ (mm)	Bestell-Nr.	Preis €
2.600 L	2400	1360	1590	260	90	410	560	RWBL2600	1.059,-
5.200 L	2400	2010	2250	270	160	425	575	RWBL5200	1.779,-
7.600 L	2765	2310	2330	80	220	235	385	RWBL7600	2.549,-
10.000 L	3400	2310	2330	80	340	235	385	RWBL9900	3.349,-

*Frachtfrei geliefert (Festland BRD unabgeladen). Informationen zu den systemabhängigen Tankvolumina siehe Seite 25. ¹⁾Oberkante Einstiegsdom bis Rohrsohle (bei DN 110)

Tankabdeckung und Schachtverlängerung nach Wahl bitte extra bestellen (Seite 26- 27)

Berechnung der Tankgröße

Berechnung der Tankgröße für die reine Gartenbewässerung (grobe Orientierung)

Gartenfläche	Dachfläche m ²	Tankgröße
bis ca. 100 m ²	mind. 20 m ²	1.500 L
bis ca. 300 m ²	mind. 40 m ²	2.600 - 3.000 L
bis ca. 500 m ²	mind. 70 m ²	3.000 - 5.200 L
bis ca. 800 m ²	mind. 90 m ²	5.200 - 7.600 L

Gartenfläche	Dachfläche m ²	Tankgröße
bis ca. 1000 m ²	mind. 100 m ²	7.600 - 10.000 L
bis ca. 1500 m ²	mind. 120 m ²	10.000 - 15.000 L
bis ca. 2000 m ²	mind. 150 m ²	15.000 - 20.000 L

Berechnung der Tankgröße für die Haus- und Gartennutzung

Grobe Orientierung

Personen im Haushalt	Dachfläche m ²	Tankgröße
1 - 2	mind. 35 m ²	1.500 - 3.000 L
3	mind. 65 m ²	2.600 - 5.200 L
4 - 5	mind. 80 m ²	5.200 - 7.600 L
6 - 7	mind. 100 m ²	7.600 - 10.000 L
8 - 9	mind. 120 m ²	10.000 - 15.000 L

Bei einer Hausanlage richtet sich die tatsächlich zu wählende Tankgröße neben der Anzahl der Bewohner und der angeschlossenen Dachfläche auch nach der Gartenfläche, z. B.

- 4 Bewohner und großer Garten > 800 m² = 7.600 - 10.000 L
- 4 Bewohner und kleiner Garten < 200 m² = 5.200 L

Genauere Berechnung

Die genaue Berechnung ist von drei Faktoren abhängig:

1. Örtliche Niederschlagsmenge

Auf der Niederschlagskarte sind die jährlichen durchschnittlichen Niederschlagsmengen in Ihrer Region angegeben.

2. Angeschlossene Dachfläche

Sie ermitteln die Grundfläche des Hauses bzw. der Dachfläche (Länge x Breite inkl. Dachüberstände) und multiplizieren die Fläche mit dem Dachbeiwert (siehe unten). Dachform und Neigung sind unabhängig.

3. Regenwasser-Bedarf

Sie ermitteln Ihren Regenwasserbedarf anhand der unten stehenden Beispielrechnung.

- < 600 mm / Jahr
- 600 - 800 mm / Jahr
- 800 - 1200 mm / Jahr
- > 1200 mm / Jahr



Niederschlags-Jahreserträge Deutschland
Quelle: Deutscher Wetterdienst

1. Berechnung des Regenwasserertrags

Mittlere Niederschlagsmenge (siehe Karte rechts)	Dachfläche in m ² = Grundfläche des Hauses + Dachüberstände	Dachbeiwert (abhängig vom Dachmaterial)	Regenertrag L / Jahr
		Tonziegel, gebrannt, glasiert	0,9
		Schiefer, Beton	0,8
		Bekiestes Flachdach	0,6
X	X		=

2. Jährlicher Regenwasserbedarf

Wasserverwendung Haus	pro Person und Jahr*	Anzahl Personen im Haushalt	Ergebnis
WC-Spülung	9.000 Liter	X	
Waschmaschine	4.000 Liter	X	+
Putzen / Reinigen	1.000 Liter	X	+
Wasserverwendung Garten	pro m ²	m ² der Gartenfläche	
Gartenbewässerung	80 Liter	X	+
Regenwasserbedarf L / Jahr			=

3. Berechnung der Tankgröße (Die benötigte Tankgröße wird aus Regenwasserertrag und Regenwasserbedarf berechnet)

Regenwasserertrag	Regenwasserbedarf	Sicherheitsreserve	Speichervolumen Liter
+		X	
2	=	0,06 $\frac{(21 \text{ Tage} - 365 \text{ Tage})}{365 \text{ Tage}}$	=

Informationen zu den Tankvolumina

Informationen zu den systemabhängigen Tankvolumina

Gemäß DIN 1989 Teil 3 wird bei Regenwassertanks zwischen Nennvolumen, Nutzvolumen und Mindestwasservolumen unterschieden. Das Nennvolumen bezeichnet dabei den Speicherinhalt vom Tankboden bis zur werkseitig vorgesehenen Überlaufkante. Das Mindestwasservolumen bezeichnet dabei den Bereich, welcher als Restwasser im Tank verbleibt und nicht von der Pumpe entnommen werden kann. Das Nutzvolumen ergibt sich demnach aus dem Nennvolumen abzüglich Mindestwasservolumen. Die nachstehenden Angaben geben Auskunft über die verschiedenen Tankvolumina.

Tanktyp Flachtank NEO

Tanktyp NEO	Nennvolumen gemäß DIN 1989 bis Unterkante Überlaufdichtung	Nutzvolumen gemäß DIN 1989 bis Unterkante Überlaufdichtung
NEO 800 L	ca. 800 Liter*	ca. 785 Liter
NEO 1.500 L	ca. 1.500 Liter*	ca. 1.485 Liter
NEO 3.000 L	ca. 3.000 Liter	ca. 2.980 Liter
NEO 5.000 L	ca. 5.000 Liter	ca. 4.960 Liter
NEO 7.100 L	ca. 7.100 Liter	ca. 6.900 Liter
NEO 10.000 L	ca. 10.000 Liter	ca. 9.920 Liter
NEO 13.000 L	ca. 13.400 Liter	ca. 13.290 Liter
NEO 15.000 L	ca. 15.100 Liter	ca. 14.980 Liter
NEO 20.000 L	ca. 20.200 Liter	ca. 20.040 Liter
NEO 30.000 L	ca. 30.000 Liter	ca. 29.800 Liter
NEO 40.000 L	ca. 40.000 Liter	ca. 39.760 Liter
NEO 50.000 L	ca. 50.000 Liter	ca. 49.720 Liter

* bei Zu- und Überlaufanschluss von oben

Zwischengrößen 25.000, 35.000, 45.000 L auf Anfrage

Tanktyp Flachtank F-LINE

Tanktyp F-LINE	Nennvolumen gemäß DIN 1989 bis Unterkante Überlaufdichtung	Nutzvolumen gemäß DIN 1989 bis Unterkante Überlaufdichtung
F-LINE 1.500 L	1.500 Liter	1.485 Liter
F-LINE 3.000 L	3.000 Liter	2.985 Liter
F-LINE 5.000 L	5.100 Liter	5.085 Liter
F-LINE 7.500 L	7.500 Liter	*

* Keine präzise Angabe möglich. Ab 7.500 Liter ist kein Pumpenbecken vorhanden. Hier ist das Mindestwasservolumen abhängig vom verwendeten Pumpentyp, bzw. Ansaugvorrichtung und möglicher Einstellung einer Trinkwassernachspeisung.

Tanktyp BlueLine

Tanktyp BlueLine	Gesamtraumvolumen (randvoll) bis Oberkante Tankschacht	Nennvolumen gemäß DIN 1989 a) bis Unterkante Überlaufdichtung* b) mit Rewatec Siphon DN 100 (Zubehör)	
BlueLine 2.600 L	2.610 Liter	a) 2.250 Liter*	b) 2.400 Liter
BlueLine 5.200 L	5.190 Liter	a) 4.820 Liter*	b) 4.960 Liter
BlueLine 7.600 L	7.670 Liter	a) 7.250 Liter*	b) 7.450 Liter
BlueLine 10.000 L	10.100 Liter	a) 9.450 Liter*	b) 9.810 Liter

* Dieses Volumen kann sehr einfach durch Aufsetzen eines nach oben gerichteten Überlaufbogens, auf das innen liegende Überlaufrohr, erhöht werden (bauseits). Dadurch kann ein Nennvolumen, welches mindestens Wert b) entspricht, erreicht werden.

Tankabdeckungen und Schachtverlängerungen

Ein sauberer, formschöner Abschluss für den Tank

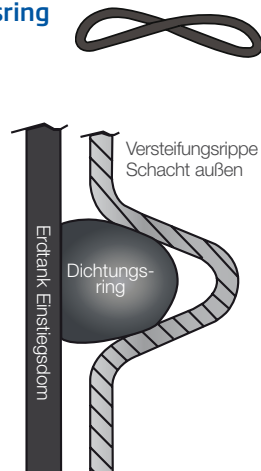
Was vom Tank übrig bleibt

Der Schachtrahmen mit Tankdeckel ist das, was vom Erdtank nach dem Einbau noch zu sehen ist. Bei Rewatec bildet der Deckel im Schachtrahmen der Schachtverlängerung eine bündige, professionelle Anpassung an das Gelände.

Das Domschachtsystem weist eine sehr gute Passgenauigkeit auf. Der Tankdeckel sitzt nahezu fugenlos und verdrehsicher auf dem Schachtrahmen und verhindert, dass Schmutz eindringt.



Alle Schächte inklusive Dichtungsring (begehrbar & befahrbar)



Optional für Flachtanks NEO ab 7.100 L

Domöffnung auch in DN 800 möglich

Zwischenring DN 800

Zwischenring DN 800, die komfortable Schachtverlängerung für mehr Arbeitsraum, verlängert um 38 cm, mehrere übereinander installierbar



Bestell-Nr. RWDS2080 € 249,-

Konus

Übergangsstück für Domöffnung DN 800 zur Reduktion auf DN 600, Höhe 40 cm, auf den Konus sind alle Schächte DN 600 nach Wahl aufsetzbar

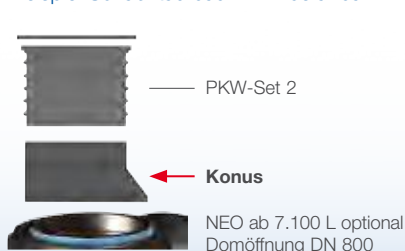


Bestell-Nr. RWDS1080 € 299,-

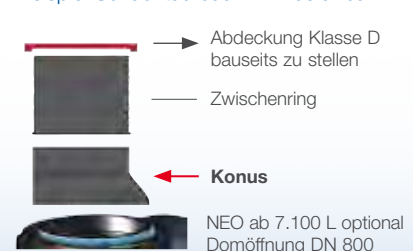
Beispiel Schachtaufbau begehrbar



Beispiel Schachtaufbau PKW-befahrbar



Beispiel Schachtaufbau LKW-befahrbar



Befahrbare Tankabdeckungen



PKW-befahrbar

- Zwei Ausführungen mit stabilem Stahldeckel
- max. Achslast 2,2 t
- Für alle REWATEC-Tanktypen 1.500 - 50.000 L (DN 600)
- Erdüberdeckung mindestens 600 mm

PKW-Komplett-Set-1

Verlängerung: 70 - 110 cm, für **stufenlose Höhenverstellung** bestehend aus: Stahldeckel, Überfahrschacht BS 60 inkl. Dichtungsring, Zwischenring inkl. Dichtungsring



Bestell-Nr. RWDS0049 € 555,-

PKW-Komplett-Set-2

Verlängerung: 60 cm, bestehend aus: Stahldeckel, Überfahrschacht BS 60 inkl. Dichtungsring



Bestell-Nr. RWDS0059 € 429,-

LKW-befahrbar

- max. Achslast 11,5 t (Belastungsklasse SLW 30)
- Erdüberdeckung mindestens 800 mm
- Bestehend aus: Zwischenring inkl. Dichtungsring, zusätzlich bauseits Abdeckung Klasse D stellen



Bestell-Nr. RWDS0043 € 185,-

Begehbare Tankabdeckung für Flachtank NEO 800 Liter (DN 300)

Profi-Tankdom plus Deckel DN 300

Länge 40 cm, wird stufenlos in Domdichtung eingeschoben, mit doppelwandigem, isolierendem PE-Deckel und Anplasterring, inkl. Dichtung DN 50 für Pumpenkabel

Bestell-Nr. RWDS0042 € 119,-



Begehbare Tankabdeckungen für alle Erdtanks ab 1.500 Liter (DN 600)



- Stabile PE-Thermodeckel mit Kindersicherung (DIN 1989)
- Dauerhaft belastbar bis 150 kg
- Die Tankdeckel sind doppelwandig und haben dadurch eine isolierende Wirkung (bessere Frostsicherheit)
- Für alle Rewatec-Tanktypen 1.500 - 50.000 L (DN 600)

Thermodeckel TopCover DN 600

aus robustem PE, doppelwandig



Bestell-Nr. RWDS0066 € 89,-

Thermodeckel TwinCover DN 600 (inkl. Wasseranschluss)

Für Gartenanlagen: Im PE-Thermodeckel ist ein doppelter Wasseranschluss aus hochwertigem Messing integriert (Klick-System)

Hochwertiger doppelter Wasseranschluss aus Messing



Bestell-Nr. RWDS0067 € 189,-

Thermodeckel TwinCover DN 600

(mit Innendeckel / ohne Wasseranschluss)

Über den Innendeckel einfacher und schneller Zugang zum Tank



Bestell-Nr. RWDS0068 € 125,-

Professionelle Kindersicherung

Alle begehbaren Tankabdeckungen sind mit professionellen Kindersicherungen versehen. Der Spezialverschluss (Drehmechanismus aus Edelstahl) mit zwei extra starken Sicherheitsbügeln ist einfach und schnell zu handhaben.



Schachtverlängerungen für begehbare Tankabdeckungen (DN 600)



- Die PE-Schächte, verlängern den Einstiegsschacht für eine tiefere Erdverlegung
- Höhenanpassung durch Schieben über den Dom oder Zusägen
- Reicht die Schachtverlängerung VS 20 oder VS 60 nicht aus (VS 20 und VS 60 nicht stapelbar), kann mit dem Zwischenring auch eine größere Einbautiefe realisiert werden
- Ablaufrinnen vermeiden das Eindringen von Oberflächenwasser in den Tank, abgedichtet bis Geländeoberkante (nicht bei drückendem Wasser)

Schachtverlängerung VS 20

Höhe 235 mm, Ø 600 mm, inkl. Dichtungsring, Verlängerung bis zu 20 cm



Bestell-Nr. RWDS0022 € 95,-

Schachtverlängerung VS 60

Höhe 635 mm, Ø 600 mm, inkl. Dichtungsring, Verlängerung bis zu 60 cm



Bestell-Nr. RWDS0062 € 185,-

Zwischenring

(zur Verlängerung der VS 20 / VS 60)

Mit dem Zwischenring kann optional auch eine größere Einbautiefe realisiert werden, kürzbar durch Zusägen, Höhe 600 mm, Ø 600 mm, inkl. Dichtungsring



Bestell-Nr. RWDS0043 € 185,-

Preisvorteil: Schacht plus Deckel im Paket

Thermodeckel TopCover + Schachtverlängerung VS 20

Bestell-Nr. RWDS6620 € 169,-



Thermodeckel TopCover + Schachtverlängerung VS 60

Bestell-Nr. RWDS6660 € 259,-



Steuerungs- und Pumpentechnik

Regenwasser-Zentrale McRain

- Geringer Stromverbrauch
- Geräuscharm
- Lange Lebensdauer

Lieferumfang

- ① Dreistufige Kreiselpumpe mit Schaltautomat
- ② Wandaufhängung und Abdeckhaube
- ③ Schwimmerschalter zur Füllstandsüberwachung mit 20 m Kabel
- ④ Nachspeisebehälter
- ⑤ Panzerschlauch (1") und Absperrhahn inkl. Manometer und Verschraubung für Druckleitung
- ⑥ Panzerschlauch (3/4") für Trinkwasser-Nachspeisung
- ⑦ Trinkwasserfilter
- ⑧ Notüberlauf

Technische Daten

Leistung 550 W, Sauglänge max. 12 m, max. Förderhöhe 33 m, max. Fördermenge 4,2 m³/h, Trinkwassereinspeisung bis 3 m³/h, freier Auslauf gemäß EN 1717 und DIN 1988, Notüberlauf DN 70, Maße: Höhe 550 mm, Breite 550 mm, Tiefe 320 mm

Beschreibung

- Systemsteuerung für die Haus- und Gartennutzung, wird im Haus montiert, fördert das Regenwasser aus dem Tank und versorgt die Verbrauchsstellen
- Drei Komponenten in einem Gerät (komplett anschlussfertig vormontiert): Hauswasserwerk, Anlagensteuerung und interne Trinkwasser-Nachspeisung
- Automatische Trinkwasser-Nachspeisung innerhalb des Gerätes gemäß EN 1717 und DIN 1988, manuell umschaltbar auf Trinkwasserbetrieb
- Dreistufige Kreiselpumpe mit Schaltautomat, Trockenlaufschutz
- Optional mit Ladepumpen-Set ausrüstbar, um größere Sauglängen zu überbrücken (siehe unten)

3 REWATEC-INNOVATIONEN

- Geräuscharm, da Luftströmung zwischen Zulauf- und Notüberlaufrohr unterbrochen.
- Entkoppeltes Schwimmerventil, so dass ein Verdrehen beim Anschluss verhindert wird.
- Reduzierte Verschmutzungsanfälligkeit durch Trinkwasserfilter

Bestell-Nr. RWZT9022 € 1.575,-



Ihr besonderes Plus - nur bei Rewatec

Lieferumfang inkl. Trinkwasserfilter: Der Filter schützt das Ventil vor Schmutzpartikeln (z. B. Kalk) und vermeidet somit einen möglichen Ausfall der Gesamtanlage. Hier lohnt sich der Vergleich mit anderen Systemen.



Einsatzvoraussetzungen

- Die Entfernung vom Tank zum Haus sollte max. 12 m betragen. Ist die Entfernung größer als 12 m, zusätzlich die Ladepumpe für McRain einsetzen (s. unten), oder alternativ die Tauchdruckpumpe Diver (siehe rechts Seite 29) verwenden.
- Die Saugleitung muss gleichmäßig steigend zum Haus hin verlegbar sein (keine Wellenverlegung).

Zubehör: Anschluss-Set - für Hausanlagen McRain

Zur Verbindung vom McRain (im Haus/Keller) zum Tank. Lieferumfang: 15 m Saugschlauch 1", 2 x Anschlussstüben AG, 2 x Schlauchschellen



Bestell-Nr. RWZT0022 € 189,-

Optional: Ladepumpen-Set für McRain



Beschreibung: Zur Überbrückung großer Entfernungen (bis zu 50 m) vom Tank zum Haus

Lieferumfang: Tauchpumpe als Ladepumpe mit 30 m Kabel, Elektroanschluss mit Steuereinheit, Schwimmkugel für Tauchpumpe

Technische Daten: Max. Fördermenge 9 m³/h, max. Förderhöhe 7 m

Bestell-Nr. RWZT9021 € 479,-

Steuerungs- und Pumpentechnik

Tauchdruckpumpen und Trinkwasser-Nachspeisung

Tauchdruckpumpe Diver 1200

Lieferumfang

- Vierstufige Kreiselpumpe mit integriertem Druckwächter
- Edelstahl-Feinfilter 0,5 mm Maschenweite
- 15 m Anschlusskabel und Schukostecker
- Entnahmeseil

Beschreibung

- Pumpe für die Haus- und Gartennutzung, wird direkt im Tank montiert
- Mit der leistungsstarken Tauchdruckpumpe Diver 1200 werden auch größere Entfernungen zwischen Tank und Gebäude überbrückt (bis zu 50 m)
- Hoher Bedienkomfort durch Ein- und Ausschaltautomatik
- Vierstufige Kreiselpumpe mit sehr gutem Wirkungsgrad
- Trockenlaufschutz

Bestell-Nr. RWZT9012 € 629,-

- Mehr Förderleistung
- Geringer Stromverbrauch
- Schaltautomat integriert

Technische Daten

Leistung 1100 W,
max. Förderhöhe 45 m,
max. Fördermenge 5,7 m³/h,
Druckstutzen 1" Innengewinde,
Maße: Ø 150 mm, Höhe 480 mm,
Schutzart IP 68



Zubehör: Anschluss-Set - für Hausanlagen Diver

Zur Verbindung der Pumpe im Tank zum Hausanschluss. Lieferumfang: 25 m Druckrohr, 32 mm / 1" als Rolle, Anschlussverschraubungen



Bestell-Nr. RWZT0023 € 129,-

Tauchdruckpumpe BlueRain

Beschreibung

- Pumpe für die Gartenbewässerung, die Pumpe wird direkt im Tank montiert
- Hoher Bedienkomfort durch Ein- und Ausschaltautomatik
- Dreistufige Kreiselpumpe mit hoher Leistung bei geringem Stromverbrauch
- Trockenlaufschutz

Lieferumfang

Dreistufige Kreiselpumpe mit integriertem Druckwächter, 15 m Anschlusskabel und Schukostecker, Entnahmeseil

Bestell-Nr. RWZT9010 € 419,-

- Geringer Stromverbrauch
- Schaltautomat integriert

Technische Daten

Leistung 900 W,
max. Förderhöhe 36 m,
max. Fördermenge 5,7 m³/h,
Druckstutzen 1" Innengewinde,
Maße: Ø 150 mm, Höhe 480 mm,
Schutzart IP 68



Automatische Trinkwasser-Nachspeisung ATN

Beschreibung

Kompletter Bausatz zur Trinkwassernachspeisung. Freier Trinkwasserauslauf gemäß EN 1717 und DIN 1988. Konduktive, zuverlässige Messmethode sorgt für bedarfsgerechte Nachspeisung. Tankinstallation in 12 V Niederspannung. Nachspeisung bis ca. 2,4 m³/h (bei 1 bar).

Lieferumfang

Steuergerät IP 65 mit Anschlusskabel, Magnetventil 1/2", Wand- und Montagehalterung, freier Auslauf gemäß EN 1717, Perlator für geräuscharme Nachspeisung, 30 m Sensorleitung, (Zulaufleitung zum Tank DN 50 bauseits)

Bestell-Nr. RWZT9004 € 399,-



Regenwasser Filter

Filterkorb (im Erdtank integriert, zum hängen)

(nicht für Flach tanks geeignet)

- Für Dachflächen bis max. 350 m²
- 100 % Wasserausbeute, feine Filterung (0,9 mm Maschenweite) regelmäßige Wartung erforderlich
- Wird unter das Zulaufrohr im Tank gehängt
- Maße: Ø 410 mm, Höhe 160 mm



Bestell-Nr. RWZT2154 € 85,-

Filterkorb (im Erdtank integriert, zum hängen)

(nicht für Flach tanks geeignet)

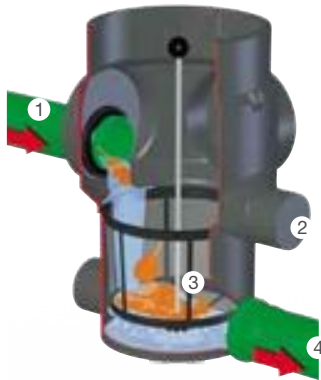
- Für Dachflächen bis max. 627 m²
- 100 % Wasserausbeute, feine Filterung (0,9 mm Maschenweite) regelmäßige Wartung erforderlich
- Wird unter das Zulaufrohr im Tank gehängt
- Maße: Ø 410 mm, Höhe 250 mm



Bestell-Nr. RWZT2183 € 149,-

Vorfilter Maxi

(unterirdischer externer Filter, DN 110)



- 1 Zulauf vom Dach
- 2 Optionaler Anschluss z. B. Notüberlauf
- 3 Filterkorb
- 4 Ablauf zum Erdtank

Beschreibung

Der Filterkorb hält Schmutzstoffe zuverlässig zurück. Das Ergebnis ist klares und sauberes Regenwasser für den Einsatz in Haus und Garten. Der Filterkorb ist mit einer praktischen Aushebevorrichtung versehen.

- Für Dachflächen bis max. 350 m²
- 100 % Wasserausbeute, Filterkorb 0,9 mm Durchlassweite
- Gehäuse und Thermodeckel aus PE
- Gehäuse nach oben verlängerbar (s. unten Verlängerungsrohr)
- Begehbar (für PKW-Befahrbarkeit Abdeckung bauseits)
- Zu- und Ablauf DN 110
- Maße: Ø 350 mm (oben), Höhe 645 mm

Bestell-Nr. RWZT2151 € 199,-

Verlängerungsrohr (für Maxi und Maxi Plus)

- Aufsteckbare Schachtverlängerung
- Maße: Ø 350 mm, Höhe 570 mm, kürzbar durch Zusägen



Bestell-Nr. RWZT2153 € 95,-

Optionales Zubehör: Zusätzliche Tankdichtung, siehe Seite 32

Filterkorb (im Erdtank integriert, steckbar)

(Für alle Flach tanks geeignet, außer F-LINE 7.500 L)

- Für Dachflächen bis max. 300 m²
- Wird auf das Zulaufrohr DN 110 im Tank aufgesteckt
- Maße: Ø 410 mm, Höhe 160 mm



Bestell-Nr. RWZT2155 € 99,-

Regen-Ablauffilter (Fallrohrfilter)

- Für Dachflächen bis max. 150 m²
- 100 % Wasserausbeute
- Mit Filterkorb (Ø 200 mm, 0,9 mm Maschenweite), Deckel und Rohraufnahme zum Anschluss ans Fallrohr bis 110 mm, inkl. Wandbefestigung
- Maße: Ø 230 mm, Höhe 300 mm

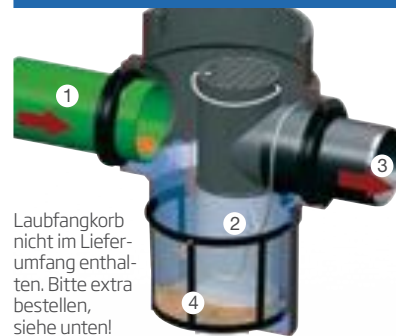


Bestell-Nr. RWZT2169 € 169,-

Vorfilter Maxi Plus

(unterirdischer externer Filter, DN 160)

Kein Höhenversatz zwischen Zu- und Ablauf



- Laubfangkorb nicht im Lieferumfang enthalten. Bitte extra bestellen, siehe unten!



- 1 Zulauf vom Dach
- 2 Filterpatrone mit Edelstahlsieb
- 3 Ablauf zum Erdtank
- 4 Laubfangkorb (optional)

Beschreibung

Der Filter lässt sich hervorragend in bestehende Rohrleitungen einsetzen, da Zu- und Ablauf auf einer Höhe sind. Die Reinigung erfolgt über einen Absetz- und Filterprozess. Das Ergebnis ist klares und sauberes Regenwasser für den Einsatz in Haus und Garten.

- Für Dachflächen bis max. 500 m²
- Kein Höhenversatz zwischen Zu- und Ablauf
- 100% Wasserausbeute, Filterpatrone 1,1 mm Durchlassweite
- Gehäuse und Thermodeckel aus PE
- Gehäuse nach oben verlängerbar (s. unten Verlängerungsrohr)
- Begehbar (für PKW-Befahrbarkeit Abdeckung bauseits)
- Zu- und Ablauf DN 160
- Maße: Ø 350 mm (oben), Höhe 645 mm (inkl. Deckel)

Bestell-Nr. RWZT2152 € 399,-

Laubfangkorb (für Maxi Plus)

- Siebkorb zur komfortablen Schmutzentnahme, inkl. Entnahmeseil
- Maße: Ø 290 mm, Höhe 220 mm



Bestell-Nr. RWZT2101 € 65,-

Regenwasser Filter: Filterschächte

Die Vorteile auf einen Blick

- Ganz einfach ohne Werkzeug montierbar, zur Kontrolle und Wartung Filtergehäuse einfach nach oben herausnehmbar
- Flexible drehbare Ausrichtung für Zulauf- und Versorgungsrohr
- Klares, geruchsfreies Wasser durch optimierte Sauerstoffzufuhr zum Tankboden
- Für Garten- und Haustechnik einsetzbar
- Passt auf alle Rewatec-Erdtanks



CLICK&CLEAN-SYSTEM:

Ganz einfach ohne Werkzeug zu montieren und zur Kontrolle und Wartung zu entnehmen

Filterschacht FI-1 (DN 110)

Schacht flexibel drehbar



Ein-Wege-Filter mit entnehmbarem Filterkorb

Laub und Schmutz verbleiben im Filterkorb, den Sie ganz einfach zur Reinigung entnehmen können.

- Für Dachflächen bis max. 350 m² empfohlen
- Wasserausbeute: 100 %
- Ideal auch für nachgelagerte Versickerungsanlagen geeignet (kein Schmutzwasserwurf)
- Maße: Höhe 350 mm, Ø 600 mm
- Zulauf am Filterschacht, Überlauf am Tank

Lieferumfang FI-1

- ① Schacht DN 600 inkl. Dichtungsring
- ② Filtergehäuse
- ③ Filterkorb Maschenweite 0,9 mm mit Aushebestange
- ④ strömungskontrollierter Zulaufkopf (o. Abb.)

Bestell-Nr. RWZT2170 € 399,-

Filterschacht FI-2 (DN 110)

Schacht flexibel drehbar



Zwei-Wege-Filter mit automatischer Filterung

Laub und Schmutz werden automatisch in den Überlauf gespült. Sie haben kaum Säuberungsaufwand.

- Für Dachflächen bis max. 200 m² empfohlen
- Hohe Wasserausbeute von 95 % durch einzigartige Hydraulik
- Weitestgehend selbstreinigend durch glatte Sieboberfläche
- Optimierter Schmutzwasserwurf in den Überlauf
- Siphon mit Sicht- und Revisionsöffnung
- Maße: Höhe 350 mm, Ø 600 mm
- Zulauf und Überlauf am Filterschacht

Lieferumfang FI-2

- ① Schacht DN 600 inkl. Dichtungsring
- ② Filtergehäuse mit angeformtem Siphon
- ③ Edelstahl-Spaltsieb Maschenweite 0,5 mm, mit Aushebestange
- ④ strömungskontrollierter Zulaufkopf (o. Abb.)

Bestell-Nr. RWZT2171 € 449,-

Filterschacht FI-3 (DN 200)

Ein-Wege-Filter mit entnehmbarem Filterkorb

Laub und Schmutz verbleiben im Filterkorb, den Sie ganz einfach zur Reinigung entnehmen können.

- Geeignet für alle Flachtanks NEO ab 10.000 Liter
- Für Dachflächen bis max. 1347 m² empfohlen
- Wasserausbeute: 100 %
- Ideal auch für nachgelagerte Versickerungsanlagen geeignet (kein Schmutzwasserwurf)
- Maße: Höhe 815 mm, Ø 785 mm
- Zulauf am Filterschacht DN DN 200
- Überlauf am Tank DN 200 separat bestellen

Lieferumfang FI-3

- ① Schacht DN 800 inkl. Dichtungsring
- ② Filtergehäuse
- ③ Filterkorb Maschenweite 0,9 mm mit Aushebestange
- ④ strömungskontrollierter Zulauf

Bestell-Nr. RWZT2185 € 995,-



Zubehör für die Regenwasser-Nutzung

Wanddurchführungs-Set

Verhindert Feuchtigkeitsschäden im Innenbereich (nicht bei drückendem Wasser verwenden)

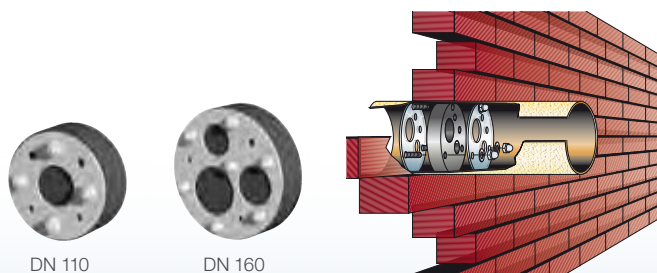
Lieferumfang: Dichtmanschette (DN 110/160) mit Durchführungen für Saug- oder Druckleitung und Nachspeisung (nur DN 160) inkl. Futterrohr mit Beschichtung für kraftschlüssige Verbindung zum Mauerwerk

Ausführung DN 110: z.B. für Hausanlage McRain

Bestell-Nr. RWZT0006 € 139,-

Ausführung DN 160: z.B. für Hausanlage Diver

Bestell-Nr. RWZT0007 € 199,-



Elektronische Füllstands-Anzeige

Einfache Messung der Füllstandshöhe im Tank durch rote Drucktaste, Messprinzip: hydrostatischer Druck, einfachste Installation der Messleitung im Leerrohr, Anzeige bis 2,5 m Füllhöhe, Füllstand in cm, Toleranz: +/- 1 cm, Gerätemaß: 100 mm x 60 mm x 25 mm, Gerät 9 V Blockbatterie Alkaline



Lieferumfang: Anschlusschlauch, 3 m Silikonschlauch mit Gewicht zur Fixierung im Tank, 20 m Messleitung Ø 4 mm, Wandhalterung

Bestell-Nr. RWZT0010 € 249,-

Spezial-Saugset

Zur Entnahme des saubersten Wassers kurz unter der Wasseroberfläche

Lieferumfang: Schwimmkugel, Rückflussverhinderer, Ansaugfilter aus Edelstahl und Schlauch 1", Länge 2 m



Abb.: Saugset mit Feinfilter

Mit Feinfilter 0,5 mm:

Bestell-Nr. RWZT0002 € 195,-

Mit Grobfilter 1,2 mm:

Bestell-Nr. RWZT0001 € 129,-

Kopplungs-Set

2 x Übergangswinkel 90° DN 50 und Durchgangsschraubung 2" mit Kontermutter (Verbindungsrohr DN 50 bauseits)



Bestell-Nr. RWZT0014 € 129,-

Siphon als Tanküberlauf

Aus PE, DN 110, mit Tierschutz, Sogeffekt durch abgeschrägte Überlaufkante, Schwimmpartikel werden entfernt, Geruchsstopp bei Anschluss des Überlaufes an den Kanal



Bestell-Nr. RWZT0004 € 99,-

Pegel- und Kontrollanzeige WIMPI

Ohne Strom und Kabel, beim Regenwassertank den Vorrat jederzeit im Blick, beim Sickeriglu zur Kontrolle und Funktionsüberwachung



Bestell-Nr. RWZT0009 € 109,-

Strömungskontrollierter Zulauftopf

Verhindert Verwirbelungen von abgelagerten Partikeln, die strömungsbedingte Konstruktion lenkt den Zulaufstrom um und reichert das Wasser mit Sauerstoff an, das Wasser im Tank bleibt klar und sauber



Bestell-Nr. RWZT0003 € 49,-

Tankdichtung

(zum Einbau in die Tankwandung)

DN	Bestell-Nr.	Preis €
DN 50	RWZT0032	13,-
DN 110	RWZT0019	19,-
DN 160	RWZT0020	29,-
DN 200	RWZT0021	39,-
DN 300	RWZT0033	49,-



Kennzeichnungsset

Für die vorschriftsmäßige Kennzeichnung von Regenwasserleitungen und Entnahmestellen.

Lieferumfang: Gravurschild, Hinweisschilder, Hinweisaufkleber, Klebefahnen, Trassenband



Bestell-Nr. RWZT0005 € 39,-

Zubehör für die Regenwasser-Nutzung

Wasserentnahme für den Garten

Wasserzapfsäule Premium

- Optisch ansprechende Zapfsäule aus PE inkl. Wasserhahn, Gießkannenablage und Schlauchhalter
- In bequemer Höhe lässt sich eine Gießkanne abstellen und befüllen oder ein Schlauch anschließen (Klick-System) und auf dem Schlauchhalter ablegen
- Die Zapfsäule ist auf dem Tankdeckel TwinCover aufsetzbar oder beliebig im Garten aufstellbar
- Die Säule kann an einen beliebigen Wasseranschluss angeschlossen werden oder in Verbindung mit einer Regenwasseranlage eingesetzt werden (siehe unsere Garten-Kompletanlage Premium Seite 12-13)
- Anschluss und Entnahme sind anschlussfertig für handelsübliche Schlauchsysteme

Lieferumfang

- Säule inkl. Wasserhahn, anschlussfertig montiert
- Ablage für Gießkanne
- Schlauchhalter
- Befestigungsmaterial

Technische Daten

Farbe black granit,
Wasserhahn 1/2" AG verchromt,
Maße: Höhe 103 cm, Ø 12 cm



Bestell-Nr. RWZT0041 € 199,-



Gießkanne und Schlauch nicht im Lieferumfang enthalten

In Verbindung mit einer Regenwasseranlage wird die Zapfsäule auf dem Tankdeckel TwinCover aufgesetzt.



Die Zapfsäule kann an einen beliebigen Wasseranschluss angeschlossen und überall im Garten aufgestellt werden.

Wasserverteiler RainStar

- Ebenerdig, begehbar
- Mit zwei Wasseranschlüssen aus Messing (Klick-System)
- Beliebiger im Garten einsetzbar
- Abschraubbare Anschlussbrücke für einfache Zugänglichkeit und Wartung
- Anbindung an den Tank mit Leerrohr DN 110
- Maße: Höhe: 384 mm, Ø Öffnung 244 mm



Bestell-Nr. RWZT0016 € 109,-



Regenwasser-Rückhaltung / Retention

Zur Kanalentlastung und Regenwassernutzung



Regenwasser-Rückhaltung

Ob im privaten oder öffentlichen Bereich, die Rückhaltung von Niederschlagswasser und die anschließende gedrosselte Abgabe ins Kanalnetz nimmt eine immer wichtigere Stellung in der Regenwasserbewirtschaftung ein. Um zu verhindern, dass bei Starkregen oder örtlichen Überschwemmungen die Kanalsysteme überlastet werden, werden die Auflagen für Städte und Gemeinden bei neuen Bauvorhaben fortwährend strenger und die Maßnahmen zum Regenwassermanagement zur verpflichtenden Auflage.

Angesichts der Flächenknappheit in städtischen Bereichen, die nicht genug Platz für offene Retentionszonen bieten, bedeutet das in der Regel, dass unterirdische Rückhaltezysternen installiert werden müssen, um die Baugenehmigung zu erhalten.

Hier ist ein Retentionstank die Lösung. Der Tank nimmt Niederschläge auf und gibt diese zeitverzögert an die Kanalisation ab. Der Kanal wird so bei Niederschlägen entlastet.

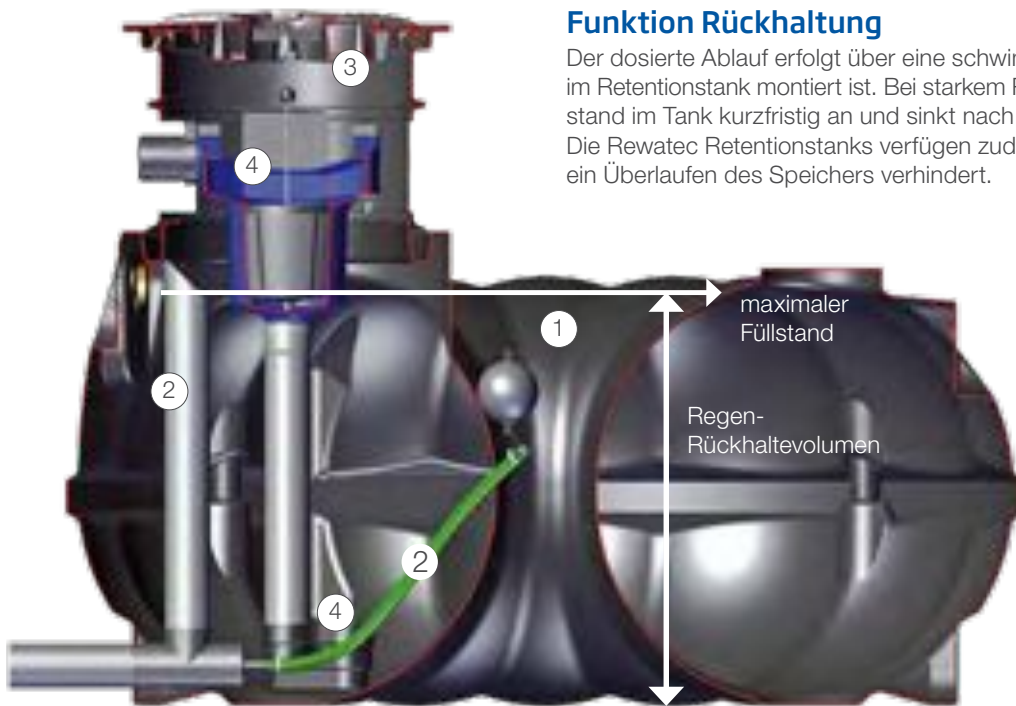
Rückhaltung kombiniert mit Regenwassernutzung

Sie müssen einen Retentionstank einbauen, wollen aber nicht auf die Vorzüge einer Regenwassernutzungsanlage verzichten? Für die Kombination aus Regenrückhaltung und der Regenwassernutzung empfiehlt es sich den Tank je nach Bedarf etwas größer zu wählen.

So kann neben dem benötigten Rückhaltevolumen auch noch ein Teil des Regenwassers genutzt werden, z. B. für Gartenbewässerung, Toilettenspülung, Waschmaschine und Reinigungsarbeiten. So lassen sich bis zu 50 % Trinkwasser einsparen.

Regenwasser-Rückhaltung / Retention

Zur Kanalentlastung und Regenwassernutzung



Funktion Rückhaltung

Der dosierte Ablauf erfolgt über eine schwimmende Durchflussdrossel, die im Retentionstank montiert ist. Bei starkem Regen steigt daher der Wasserstand im Tank kurzfristig an und sinkt nach dem Regen wieder ab. Die Rewatec Retentionstanks verfügen zudem über einen Notüberlauf, der ein Überlaufen des Speichers verhindert.

Im Lieferumfang enthalten:

- ① Flachtank NEO
- ② Schwimmende Ablauföffnung mit Retentionsdrossel

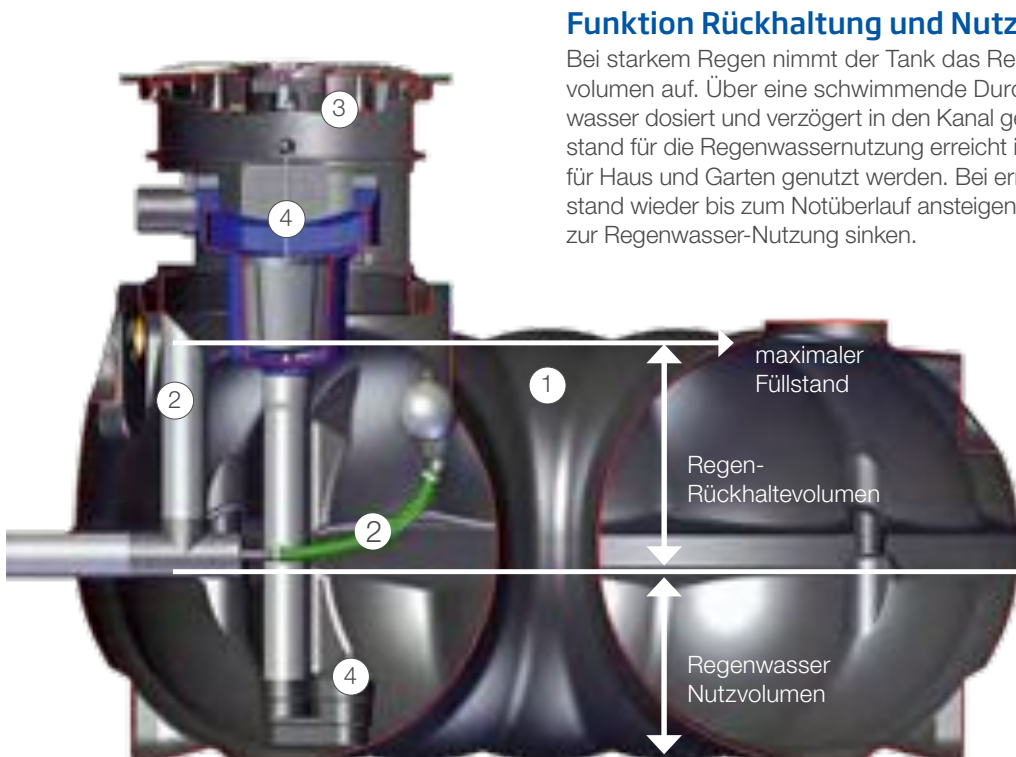
Bitte extra bestellen:

- ③ Schachtverlängerung und Tankabdeckung

Zubehörempfehlung:

- ④ Filterschacht FI-1 inkl. Filterkorb plus Zulauftopf

Grafikbeispiel Retentionstank NEO: 100 % Regenwasser-Rückhaltung



Funktion Rückhaltung und Nutzung

Bei starkem Regen nimmt der Tank das Regenwasser bis zu seinem Nennvolumen auf. Über eine schwimmende Durchflussdrossel wird das Regenwasser dosiert und verzögert in den Kanal geleitet, bis der maximale Wasserstand für die Regenwassernutzung erreicht ist. Dieser Speicherinhalt kann für Haus und Garten genutzt werden. Bei erneutem Regen kann der Wasserstand wieder bis zum Notüberlauf ansteigen und langsam bis zum Füllstand zur Regenwasser-Nutzung sinken.

Im Lieferumfang enthalten:

- ① Flachtank NEO
- ② Schwimmende Ablauföffnung mit Retentionsdrossel

Bitte extra bestellen:

- ③ Schachtverlängerung und Tankabdeckung

Zubehörempfehlung:

- ④ Filterschacht FI-1 inkl. Filterkorb plus Zulauftopf

Grafikbeispiel Retentionstank NEO: Regenwasser-Rückhaltung kombiniert mit Nutzung

Die Daten für Rückhalte-Volumen und Ablauf-Volumenstrom (in Litern pro Sekunde) werden in der Regel von der Gemeinde vorgegeben.

Regenwasser-Rückhaltung / Retention

Retentionstanks für jeden Bedarf

Alle Retentions-Erdtanks
frachtfrei geliefert
Lieferung Festland BRD unabgeladen



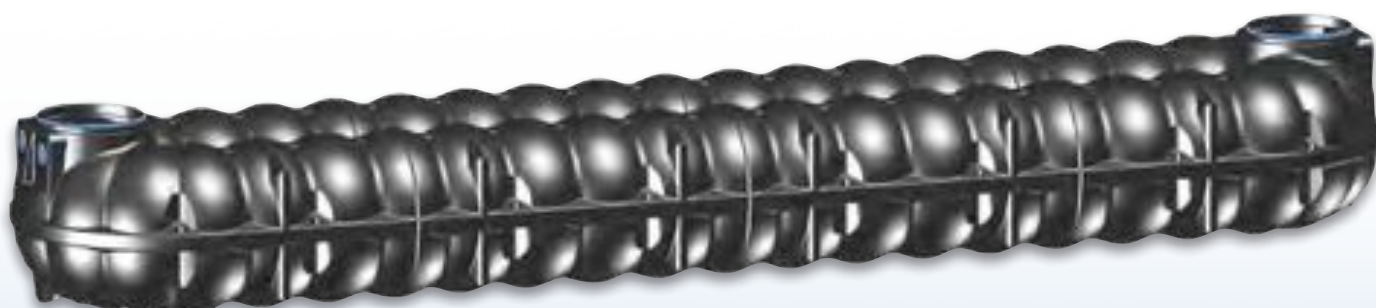
Flachtank NEO



Flachtank F-LINE



Erdtank BlueLine



Retentionstanks jetzt optional mit integrierter Rückstauklappe erhältlich. Fragen Sie uns!

Retentionstank bis 50.000 Liter, siehe NEOplus Großtanks Seite 50 - 51

Ausstattung: Domöffnung DN 600 (ab 7.100 L optional auch in DN 800 möglich, siehe Seite 26),
3 x Anschluss DN 110 mit Dichtung (optional auch bis DN 300 nach Absprache, siehe Zubehör Seite 47)

Lieferumfang NEO

- ① Flachtank NEO
(Technische Daten siehe Seite 21)
- ② Retentionsdrossel mit Notüberlauf,
alles anschlussfertig vormontiert

Lieferumfang F-LINE

- ① Flachtank F-LINE
(Technische Daten siehe Seite 22)
- ② Retentionsdrossel mit Notüberlauf,
alles anschlussfertig vormontiert

Lieferumfang BlueLine

- ① Erdtank BlueLine
(Technische Daten siehe Seite 23)
- ② Retentionsdrossel mit Notüberlauf,
alles anschlussfertig vormontiert

Wird der BlueLine Retentionstank auch zur Regenwassernutzung eingesetzt, ist in der Regel im Lieferumfang zusätzlich ein Siphon enthalten (ohne Aufpreis).

Tanktyp* NEO	Bestell-Nr.	Preis €
1.500 L	RWNE1509	1.039,-
3.000 L	RWNE3009	1.549,-
5.000 L	RWNE5009	2.099,-
7.100 L**	RWNE7109	2.699,-
10.000 L	RWNE10X9	3.849,-

** 7.100 L lieferbar ab ca. April 2019

Tanktyp* F-LINE	Bestell-Nr.	Preis €
1.500 L	RWFT1509	1.239,-
3.000 L	RWFT3009	1.799,-
5.000 L	RWFT5009	2.469,-
7.500 L	RWFT7509	3.249,-

*Frachtfrei geliefert (Festland BRD unabgeladen). Informationen zu den systemabhängigen Tankvolumina siehe Seite 25.

Tanktyp* BlueLine	Bestell-Nr.	Preis €
2.600 L	RWBL2609	1.409,-
5.200 L	RWBL5209	2.129,-
7.600 L	RWBL7609	2.899,-
10.000 L	RWBL9909	3.699,-

Zubehör-Empfehlung für alle Retentionstanks

Filterschacht FI-1 inkl. Filterkorb im PE-Gehäuse plus strömungskontrolliertem Zulauftopf (bei Zuleitung DN 110), siehe Seite 31.

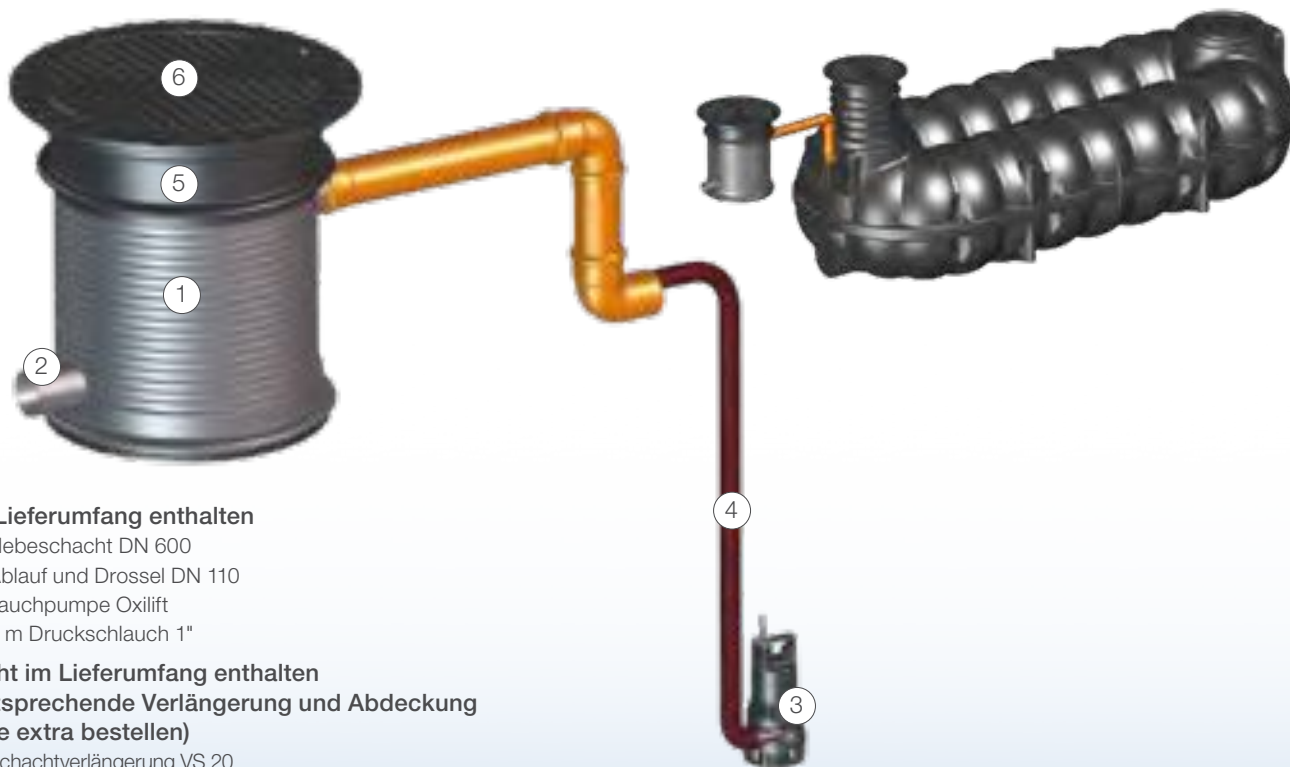
Tankabdeckung und Schachtverlängerung nach Wahl bitte extra bestellen (Seite 26- 27)

Bei besonders **schwierigen Einbauverhältnissen** fragen Sie nach unserer Produktlinie **NEO X-Line**,
siehe auch NEOplus Retentions Großtanks Seite 51.



Regenwasser-Rückhaltung / Retention

Hebeschacht



Im Lieferumfang enthalten

- 1 Hebeschacht DN 600
- 2 Ablauf und Drossel DN 110
- 3 Tauchpumpe Oxylift
- 4 5 m Druckschlauch 1"

Nicht im Lieferumfang enthalten (entsprechende Verlängerung und Abdeckung bitte extra bestellen)

- 5 Schachtverlängerung VS 20
- 6 Schachtabdeckung TopCover

Beschreibung / Vorteile

Ihr Kanal liegt zu hoch für einen drucklosen Ablauf aus dem Tank? Die Lösung dafür ist unser Hebeschacht mit integriertem Drosselablauf.

Das Regenwasser im Tank wird über eine Tauchpumpe mit Schwimmerschalter in einen höherliegenden Schacht gepumpt. Das Wasser fließt danach gedrosselt, nach Vorgabe des zulässigen Ablaufvolumenstroms, in den Kanal.

Der Schacht ist kompatibel mit dem Rewatec Deckel und Schachtsystem und kann, je nach Bedarf, begehrbar, oder PKW – befahrbar eingebaut werden (siehe Seite 26 - 27).

Lieferumfang

- ① Hebeschacht DN 600
- ② Ablauf und Drossel DN 110
- ③ Marken-Tauchpumpe, Typ Oxylift Fabrikat Jung-Pumpe, mit Schwimmerschalter und Entnahmeseil, max. Fördermenge 9 m³/h, max. Förderhöhe 5,8 m, Förderung von sauberem Wasser und Schmutzwasser mit Festkörpergröße bis Ø 10 mm, mit 20 m Anschlusskabel
- ④ 5 m Druckschlauch 1"

Bestell-Nr. RWHA0500 € 799,-

Tankabdeckung und Schachtverlängerung bitte extra bestellen (Seite 26- 27)

Unser Tipp

Wählen Sie einen Tank mit einem größeren Volumen, als für die Retention erforderlich ist. So kann neben dem benötigten Rückhaltevolumen auch noch ein Teil des Regenwassers genutzt werden, z. B. für Gartenbewässerung, Toilettenspülung, Waschmaschine und Reinigungsarbeiten. So lassen sich bis zu 50 % Trinkwasser einsparen.

Regenwasser-Versickerung

Regenwasser gehört ins Grundwasser und nicht in den Kanal. Die zunehmende Versiegelung von Flächen durch Gebäude, Parkplätze und Straßen belastet vor allem in Ballungsgebieten die Kanalisation und erhöht zunehmend die Hochwassergefahr. Deshalb werden jetzt vielerorts extra Gebühren für versiegelte Flächen erhoben, die in den Kanal entwässert werden. Koppeln Sie sich vom Kanal ab und sparen Sie Geld.

Idealerweise in Kombination mit Regenwasser-Nutzung. Lassen Sie Ihr Regenwasser einfach auf Ihrem Grundstück versickern. Dazu benötigen Sie ein gewisses Rückhaltevolumen.

Wir bieten Ihnen verschiedene Lösungen wie das **Sickeriglu**, die **Sickerbox** (Seite 40) und die **NEOplus Sickerrigole** (bis 50.000 Liter, Seite 52 - 53) an. Die Versickerungssysteme sind sicher in der Entwässerung, einfach beim Einbau durch kompakte Maße und geringes Gewicht.

Sickeriglu 900 Liter - System Standard

Ideal auch zur Erweiterung von Regenwasser Garten- und Hausanlagen



✓ 1 Sickeriglu ersetzt ca. 4 t Kies!

Die Vorteile auf einen Blick

- Preisgünstige Variante für Klein- und Großanlagen
- Großes Rückhaltevolumen von 900 Liter pro Sickeriglu, ersetzt ca. 4 Tonnen Kiespackung
- Kompakte, raumsparende Bauform
- Hohe Versickerungsleistung über Sohle sowie Seitenwände
- Beliebig (auch nachträglich) erweiterbar
- Kein Vlies für die Ummantelung notwendig

Technische Daten

- Volumen: 900 Liter
- Maße: Breite 1537 mm, Höhe 814 mm
- Material: umweltfreundliches PE
- 2 Anschlüsse für Zulauf und Kopplung DN 110
- Gewicht ca. 30 kg

Hinweis

System Standard immer mit Vorfilter (siehe Seite 30) ausrüsten. Es muss gewährleistet sein, dass keine groben Verschmutzungen in die Versickerungsanlage gelangen. Wird der Tanküberlauf unserer Gartenanlagen an die Versickerung angeschlossen, kann auf einen weiteren Filter verzichtet werden.

Dimensionierung: siehe rechts Seite 39

System Standard	Bestell-Nr.	Preis €
Sickeriglu 900 L	RWVS0900	249,-
Paket 1.800 L (2 x 900 L)	RWVS1800	489,-
Paket 2.700 L (3 x 900 L)	RWVS2700	699,-
Paket 3.600 L (4 x 900 L)	RWVS3600	899,-
Paket 4.500 L (5 x 900 L)	RWVS4500	1.099,-

Spar-Pakete: Bis zu € 146,- sparen (bei 5 Sickeriglus)

Optional

- Vorfilter für Sickeriglu (siehe Seite 30)
- Entlüftung DN 110, als Abschluss für externe Be- und Entlüftung

Bestell-Nr. RWVS0003 € 49,-



Regenwasser-Versickerung

Sickeriglu 900 Liter - System Profi

Sicherheit geht vor

Viele Versickerungsanlagen bergen Risiken, die schlimme Folgen haben können. Verstopfungen können teure Wasserschäden auf dem Grundstück, beim Nachbarn und an Gebäuden verursachen. Das Problem vieler Systeme liegt darin, dass keine Zugangsmöglichkeiten für Kontrolle, Wartung und Reinigung vorhanden sind.

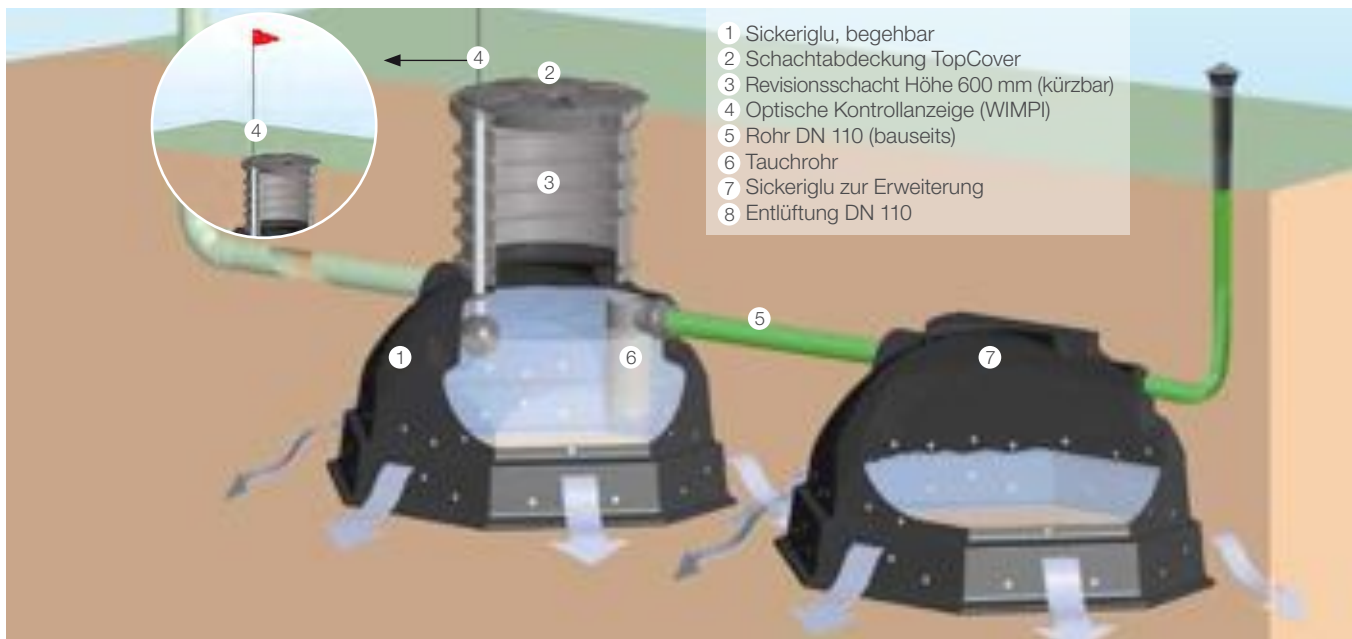
Das Sickeriglu Profi setzt neue Maßstäbe

Es besteht immer aus einem Sickeriglu mit Revisionschacht für Kontrolle, Wartung und Reinigung sowie beliebig vielen Iglus zur Erweiterung, die verbunden werden. Anfallende Schmutzstoffe

treten ausschließlich im Sickeriglu mit dem Revisionschacht auf, der durch den Schacht gereinigt werden kann. Durch den Einsatz eines Tauchrohrs können Sink- und Schwebstoffe nicht in die Erweiterungsiglus gelangen.

Oberirdische Kontroll-Anzeige

Das System Profi ist zudem das einzige Versickerungssystem mit Option auf zusätzliche, oberirdische Kontroll-Anzeige (WIMPI). Eine mögliche Verstopfung der Anlage wird signalisiert, wenn sich das Fähnchen nach einem Regenschauer nicht wieder absenkt.



Die Vorteile auf einen Blick

- Wartungs- und Inspektionsmöglichkeiten über den Revisionschacht im ersten Sickeriglu. Die Schachtabdeckung ermöglicht zudem eine einfache Kontrolle von Füllstand und Funktion.
- Einziges Versickerungssystem mit Option auf zusätzliche, oberirdische Kontroll-Anzeige (signalisiert eine mögliche Verstopfung der Anlage).

Dimensionierung

Die Dimensionierung ergibt sich aus den angeschlossenen (Dach-) Flächen, der Sickerfähigkeit des Bodens und der angenommenen Regenspende. Die folgende Tabelle kann als grobe Richtlinie in Anlehnung an die DIN 1986-100 und ATV-A138 angesehen werden.

Bodentyp / Bezeichnung k_f -Wert in m/s	anschließbare Fläche in m ²		
	100 m ²	200 m ²	300 m ²
	Anzahl Sickeriglus		
1*10 ⁻³ / Grobsand	1	2	3
1*10 ⁻⁴ / Mittel- / Feinsand	2	4	6
1*10 ⁻⁵ / schluffiger Sand	3	6	8
1*10 ⁻⁶ / sandiger Schluff	4	7	10

System Profi	Bestell-Nr.	Preis €
Sickeriglu 900 L  Begehrbar inkl. Schachtverlängerung VS 60 und Schachtabdeckung TopCover	RWWS0901	499,-
Sickeriglu 900 L  PKW-befahrbar inkl. PKW-Komplett-Set (Stahldeckel, Überfahr-schacht BS 60 und Zwischenring)	RWWS0902	779,-
Sickeriglu 900 L zur Erweiterung	RWWS0900	249,-
Tauchrohr für Erweiterungsiglu	RWWS0002	49,-
Kontrollanzeige WIMPI	RWZT0009	109,-

LKW-Befahrbarkeit, s. Seite 26 oder Einbauanleitung (www.rewatec.de)

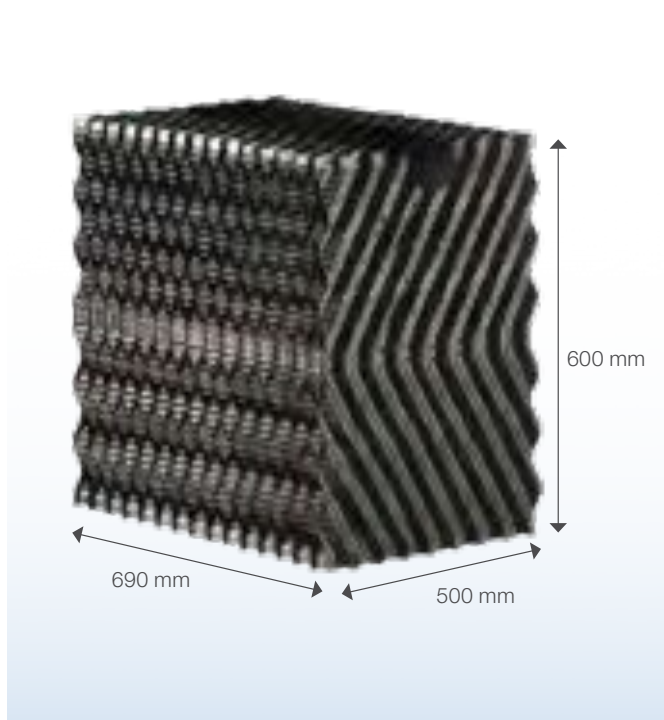
Hinweis: Wir empfehlen den Einsatz eines Vorfilters (Seite 30). Wird der Tanküberlauf unserer Gartenanlagen an die Versickerung angeschlossen, kann auf einen weiteren Filter verzichtet werden.

Regenwasser-Versickerung

Sickerbox

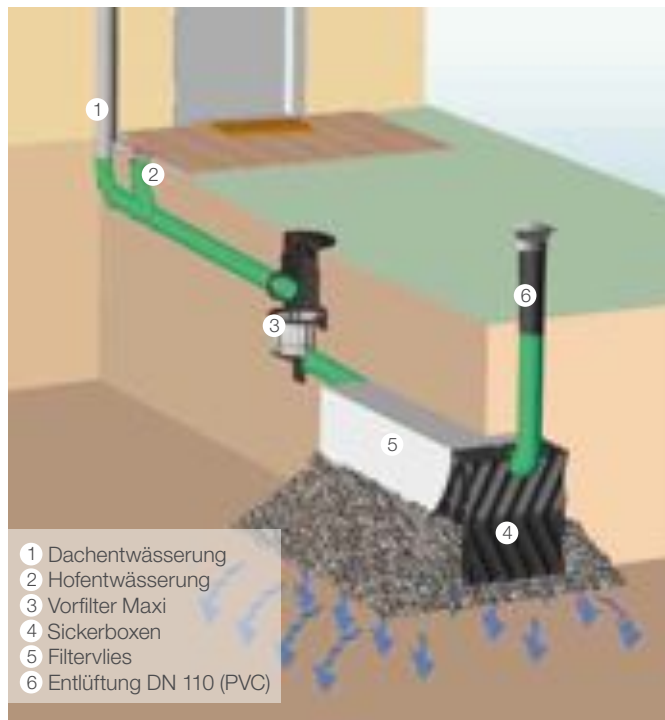
Eine Sickerbox ersetzt 1 Tonne Kies

Die Sickerboxen bieten neben den Sickeriglus eine Alternative zur herkömmlichen Versickerung mit Kies und Sickerrohren. Eine kompakte Sickerbox (nur ca. 6 kg schwer) ersetzt ca. 1 Tonne Kiespackung. Vor allem aber überzeugt die Speicherkapazität: 950 Liter pro m³ Sickerbox. Bei Kiesrigolen sind es gerade mal 150 – 300 Liter. **Ergebnis:** Deutlich geringerer Platzbedarf, weniger Aushubarbeiten und Einbauaufwand.



Die Vorteile auf einen Blick

- Geringer Platzbedarf
- Einfacher und schneller Einbau
- Hohes Speichervolumen
- Spülbares Sickerrohr (bauseits)
- Beliebig erweiterbar (neben- oder hintereinander)



- 1 Dachentwässerung
- 2 Hofentwässerung
- 3 Vorfilter Maxi
- 4 Sickerboxen
- 5 Filtervlies
- 6 Entlüftung DN 110 (PVC)

Technische Daten

- Volumen: ca. 210 Liter
- Maße: Länge 690 mm, Breite 500 mm, Höhe 600 mm
- Material: Polypropylen (PP)
- Anschluss: DN 110, Gewicht ca. 6 kg

Bitte beachten


- Abstand zur Kellerwand sollte mindestens 3 m, zum Grundwasser mindestens 1 m betragen.
- Genaue Dimensionierung nach ATV erforderlich.
- Boxen sind begehbar bei Erdüberdeckung von mind. 300 mm, max. Erdüberdeckung 1 m.
- Befahrbare Versionen, siehe Sickeriglu Seite 39.

Hinweis

Wir empfehlen den Einsatz eines Vorfilters (Seite 30). Wird der Tanküberlauf unserer Gartenanlagen an die Versickerung angeschlossen, kann auf einen weiteren Filter verzichtet werden.

Dimensionierung

Die Dimensionierung ergibt sich aus den angeschlossenen (Dach-) Flächen, der Sickerfähigkeit des Bodens und der angenommenen Regenspende. Die folgende Tabelle kann als grobe Richtlinie in Anlehnung an die DIN 1986-100 und ATV-A138 angesehen werden.

System Sickerbox begehbar	 Bestell-Nr.	Preis €
Sickerbox ca. 210 L	RWWS0200	59,-
Vlies für Sickerbox 210 L	RWWS0001	25,-
Sickerpaket inkl. Vlies ca. 1.680 L (8 Boxen)	RWWS1600	449,-
Entlüftung DN 110 (PVC)	RWWS0003	49,-

Bodentyp / Bezeichnung k _f -Wert in m/s	anschließbare Fläche in m ²		
	100 m ²	200 m ²	300 m ²
	Anzahl Sickerboxen		
1*10 ⁻³ / Grobsand	4	9	13
1*10 ⁻⁴ / Mittel- / Feinsand	9	18	26
1*10 ⁻⁵ / schluffiger Sand	12	24	36
1*10 ⁻⁶ / sandiger Schluff	14	28	43

Regenwasser-Versickerung

Planung und Dimensionierung

Wie

Lassen Sie Ihr Regenwasser einfach auf Ihrem Grundstück versickern. Dazu benötigen Sie ein gewisses Rückhaltevolumen. Wir bieten Ihnen verschiedene Lösungen und mit dem Sickeriglu unseren Bestseller. Sicher in der Entwässerung, einfach beim Einbau durch kompakte Maße und geringes Gewicht. Ein Iglu ersetzt 4 t Kies.

Planung

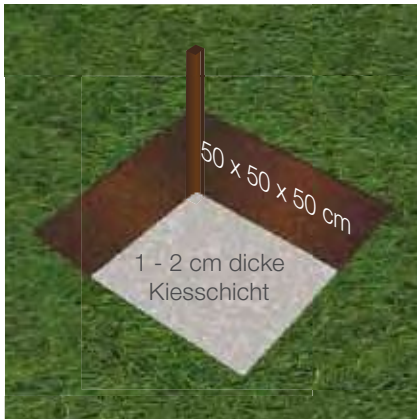
Nur zwei wesentliche Punkte sind maßgebend für die Bemessung einer Versickerungsanlage: Die anzuschließende Fläche und die Durchlässigkeit des Bodens, der so genannte Kf-Wert. Diesen können Sie mit einem Eigenversuch (siehe unten) ganz einfach selbst feststellen und dann mittels der Planungstabelle die ca. benötigte Anzahl an Sickeriglus ermitteln.

Eigenplanung einer Versickerungsanlage

Für die Planung einer Versickerungsanlage sind zwei Punkte maßgebend:

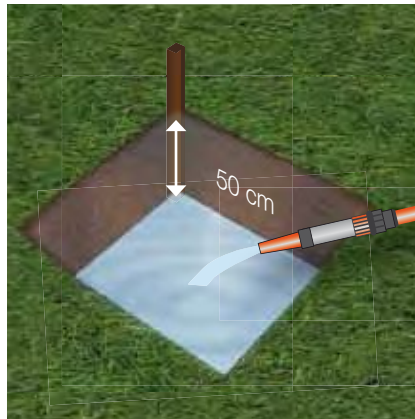
1. Die anzuschließende (Dach-) Fläche
2. Die Durchlässigkeit (Sickerfähigkeit) des Bodens, der so genannte Kf-Wert

Durchlässigkeit des Bodens ganz einfach selbst bestimmen!



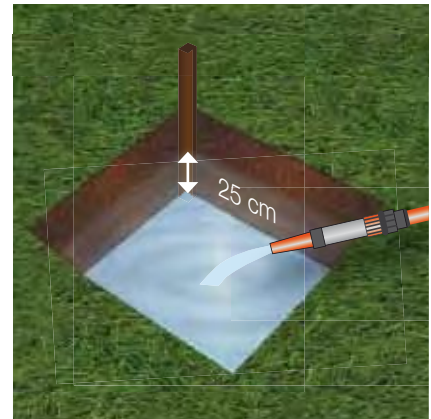
Schritt 1

Heben Sie eine Grube von 50 x 50 x 50 cm aus. Auf dem Boden eine 1 - 2 cm dicke Kiesschicht aufbringen.



Schritt 2

Die Grube komplett mit Wasser füllen und das Wasser versickern lassen (Sättigung des Bodens).



Schritt 3

Danach die Grube zur Hälfte (ca. 25 cm) mit Wasser füllen und nach 30 Minuten den Wasserstand messen.

Ergebnis

- Versickert mehr als 8 cm des Wassers, dann besteht eine sehr gute Versickerungsfähigkeit. (SGV)
- Versickert zwischen 4 - 8 cm des Wassers, dann besteht eine gute Versickerungsfähigkeit. (GV)
- Versickert zwischen 2 - 4 cm, dann besteht eine weniger gute Versickerungsfähigkeit. (WGV)
- Versickert weniger als 2 cm des Wassers, ist eine Versickerung nicht zu empfehlen.

Dimensionierung von Rewatec Sickeriglus (Seite 38 - 39)

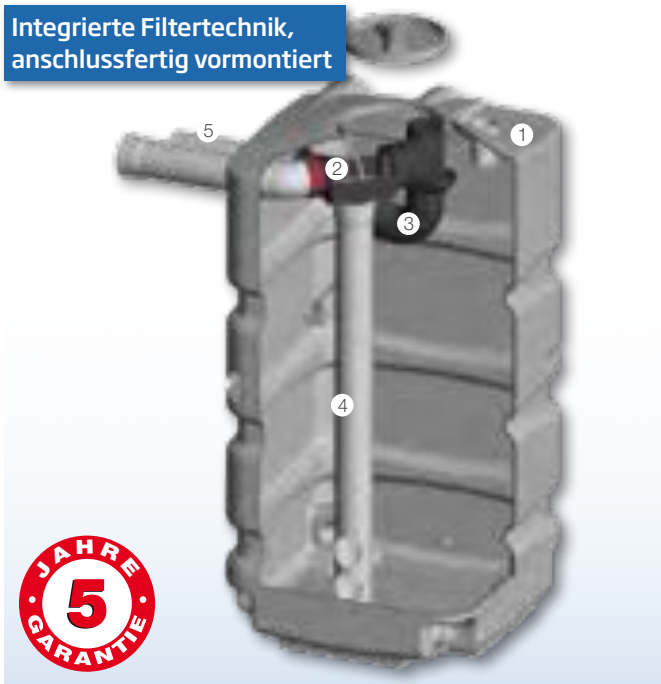
Versickerungsfähigkeit des Bodens	Bezeichnung des Bodens	Bodentyp k _f -Wert in m/s	anschließbare (Dach-) Fläche in m ²		
			100 m ²	200 m ²	300 m ²
Benötigte Anzahl Sickeriglus					
SGV = sehr gute Versickerungsfähigkeit	Grobsand	1 - 10 ⁻³	1	2	3
GV = gute Versickerungsfähigkeit	Mittel- / Feinsand	1 - 10 ⁻⁴	2	4	6
WGV = weniger gute Versickerungsfähigkeit	schluffiger Sand	1 - 10 ⁻⁵	3	6	8

Die Tabelle dient als Richtlinie in Anlehnung an DIN 1986-100 und ATV-A138.

Oberirdischer Regenspeicher

Kellertank - Für die Haus- und Gartennutzung

Integrierte Filtertechnik,
anschlussfertig vormontiert



Basis-Filtertank / Erweiterungstank

- Monolithischer PE-Tank zur Aufstellung im Keller, Schuppen oder in der Garage (passt durch jede Normtür 80 cm)
- Ideal zur Nachrüstung bei bestehenden Gebäuden
- Beliebig erweiterbar bis zu jedem Speichervolumen (Das System besteht immer aus einem Basis-Filtertank sowie beliebig vielen Erweiterungstanks)

Ausstattung Basis-Filtertank

① Kellertank 800 L, ② Edelstahl-Spaltsiebfilter DN 110 (Durchlassweite 0,8 mm), ③ Überlaufsiphon, ④ beruhigter Zulauf, ⑤ Überlaufanschluss DN 110, alles anschlussfertig vormontiert

Ausstattung Erweiterungstank

Erweiterungstank 800 Liter inkl. Kopplungsset

Inhalt	Farbe	Breite (mm)	Höhe (mm)	Tiefe (mm)	Gewicht (kg)
800 L*	grau	780	1560	780	ca. 35

Kellertank	Bestell-Nr.	Preis €
Basis-Filtertank 800 Liter*	RWOS0810	899,-
Erweiterungstank 800 Liter*	RWOS0811	499,-

Zubehör

Anschlusspaket für eine Saugpumpe

Bestell-Nr. RWOS0011 € 79,-

Füllstandsanzeige für Kellertanks

Bestell-Nr. RWOS0012 € 45,-

Kellertank-Kompletanlage

Druckprinzip ohne Trinkwasser-Nachspeisung (optionales Zubehör)

Lieferumfang

- ① 1 x Basis-Filtertank 800 L (Ausstattung siehe links)
- ② 1 x Erweiterungstank 800 L inkl. Kopplungsset
- ③ Tauchdruckpumpe BlueRain (Technische Daten s. Seite 29)
- ④ Pumpen-Anschlusspaket für die Tauchdruckpumpe
- ⑤ Kennzeichnungsset

Anlagenprinzip

Anfallendes Regenwasser wird über ein Fallrohr in den Keller-Basistank geleitet. Der integrierte Edelstahlfilter im Basistank sorgt für eine hohe Wasserausbeute und höchste Wasserqualität. Das gereinigte Regenwasser wird über die flüsterleise Tauchdruckpumpe BlueRain im Tank zu den Verbrauchsstellen im Haus und Garten gepumpt.

Bei leerem Tank kann dieser manuell mit Trinkwasser aufgefüllt werden. Alternativ Automatische Trinkwasser-Nachspeisung optional als Zubehör erhältlich. Die Anlagen können mit beliebig vielen Erweiterungstanks vergrößert werden.

Kellertank Kompletanlage	Bestell-Nr.	Preis €
1.600 Liter (2 x 800 Liter)*	RWOS1652	1.799,-

Zubehör

Automatische Trinkwasser-Nachspeisung ATN 100 (s. Seite 29)

Bestell-Nr. RWZT9004 € 399,-

Füllstandsanzeige für Kellertanks

Bestell-Nr. RWOS0012 € 45,-

*Gesamtraumvolumen. Das Nennvolumen weicht bei Nutzung des Basis-Filtertanks um bis zu ca. 10 % vom Gesamtraumvolumen ab.

Trinkwasser-Erdtank

- ① Tankabdeckung begehbar, bitte extra bestellen (siehe Seite 27)
- ② Schraubdeckel mit Be- und Entlüftungsventil (im Lieferumfang enthalten)
- ③ Schachtverlängerung Ihrer Wahl, bitte extra bestellen (siehe Seite 27)



Trinkwassertank NEO 1.500 - 5.000 L



Trinkwassertank BlackLine 7.600 & 10.000 L

Beschreibung

- Behälter aus trinkwassertauglichem umweltfreundlichen PE, gemäß KTW-Prüfzeugnis und DVGW-Richtlinie W270
- Mit Spezial-Schraubdeckel aus PP abgedichtet, inkl. Gummidichtung, sowie Be- und Entlüftung
- Trinkwassertank immer in Verbindung mit einer begehbaren (plus Schachtverlängerung) oder befahrbaren Abdeckung einsetzen
- Zulauf erfolgt mittels mitgelieferter Anschlussverschraubung 2"

Lieferumfang

- Flachtank NEO oder Erdtank Blackline
- Anschlussverschraubung aus PP 2" (lose mitgeliefert)
- Schraubdeckel

Trinkwassertank NEO	Länge (mm)	Breite (mm)	Höhe Tankkörper (mm)	Höhe inkl. Einsteigsdorn (mm)	Gewicht (kg)	Bestell-Nr.	Preis €
1.500 L	1920	1920	810	810	50	RWTW1520	1.099,-
3.000 L	2340	2340	1050	1180	110	RWTW3020	1.699,-
5.000 L	3400	2320	1120	1245	265	RWTW5020	2.299,-

Trinkwassertank BlackLine	Länge (mm)	Breite (mm)	Höhe (mm)	Domnhöhe (mm)	Gewicht (kg)	Bestell-Nr.	Preis €
7.600 L	2765	2310	2330	80	220	RWTW7620	3.199,-
10.000 L	3400	2310	2330	80	340	RWTW9920	3.999,-

Tankabdeckung und Schachtverlängerung nach Wahl bitte extra bestellen (Seite 26- 27)

NEOplus Großtanks

Gesamtkonzepte für individuelle Anforderungen



Eigenschaften

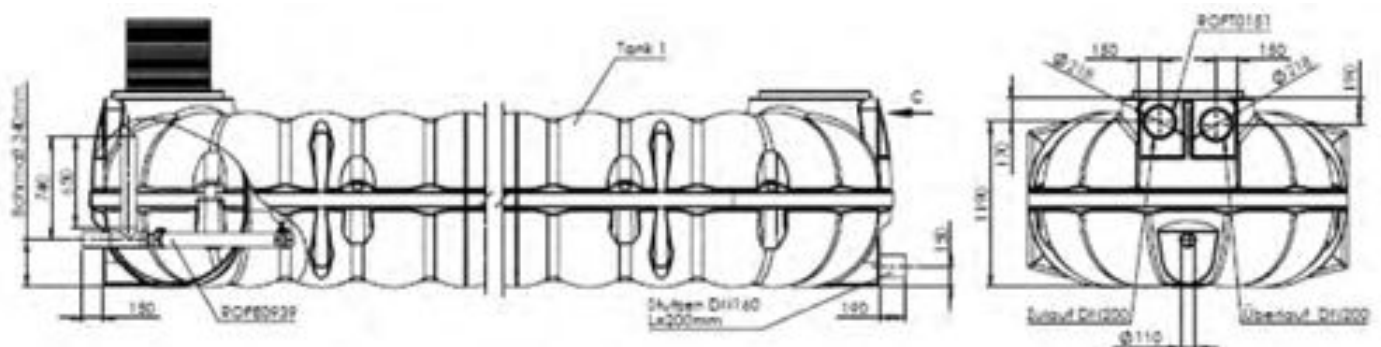
- Grundwasserstabil bis Tankmitte (NEO Standard)
- Grundwasserstabil bis Tankschulter (NEO X-Line)
- LKW befahrbar SLW 30
- Durch Kopplung beliebig erweiterbar (hintereinander oder parallel)
- Domöffnung DN 600 (optional auch in DN 800)
- 35 Jahre Garantie, hergestellt in Deutschland



Planung und Beratung

Je nach Ihren individuellen Vorgaben und den baulichen Gegebenheiten passen wir die Tanks an oder fertigen sie individuell nach Ihren Wünschen. Lassen Sie sich hierzu von unseren Technikern umfassend beraten. Wir unterstützen Sie bei der Produktauswahl, planen mit Ihnen die optimale Großtank-Lösung und stellen das geeignete Zubehör für Sie zusammen.

Im Auftragsfall erstellen wir für Sie detaillierte Zeichnungen, die u. a. das Versetzen auf der Baustelle erleichtern.



NEOplus Großtanks

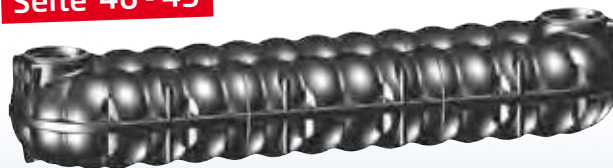
Vielseitige Einsatzmöglichkeiten

Regenwassertank

- 13.000 - 50.000 Liter
- Geringe Einbautiefe



Seite 46 - 49



Retentionstank

- 13.000 - 50.000 Liter
- Geringe Einbautiefe
- Einbau auch bei hoch liegenden Kanälen möglich



Seite 50 - 51



Versickerungsrigole

- 7.100 - 50.000 Liter
- Geringe Einbautiefe
- Kein Verschweißen auf der Baustelle erforderlich
- Filter optional einbaubar
- Zugänglich zur Reinigung, keine teure Kameratechnik zur Wartung erforderlich



Seite 52 - 53



Löschwasserbehälter

- 10.000 - 50.000 Liter
- Sehr geringes Gewicht gegenüber üblichen Löschwassertanks
- Geringe Einbautiefe



Seite 54 - 55



X-Line

Seite 46, 51, 55

Für besonders schwierige Einbausituationen (nach Rücksprache mit unseren Technikern)

- 10.000 - 50.000 Liter
- Einbau bis Tankschulter in Grundwasser
- Einbau in Lehmböden ohne Drainage möglich

Sonstige Einsatzzwecke

- Pufferspeicher
- Prozesswasser / Schwallwasser
- Abwasser-Sammelgrube (siehe unser Prospekt: Sammelgruben für Abwasser und Silage-Sickerwasser)

NEOplus Regenwassertanks

13.000 – 50.000 Liter



Praxisbeispiel: 60.000 Liter Anlage mit drei NEOplus Regenwassertanks a 20.000 Liter

Ausstattung NEO Standard:

Domöffnung DN 600 (optional auch in DN 800)

3 x Anschluss DN 110 mit Dichtung (optional auch bis DN 300 nach Absprache, siehe Zubehör Seite 47)

Ausstattung NEO X-Line (für besonders schwierige Einbauverhältnisse):

Domöffnung DN 600 (optional auch in DN 800), Anschlüsse auf Anfrage

NEO X-Line

Für besonders schwierige
Einbauverhältnisse.
Fragen Sie uns.

Tanktyp* Standard & X-Line	Länge (mm)	Breite (mm)	Höhe Tank- körper (mm)	Höhe inkl. Dom (mm)	Gewicht (Standard) (kg)	Bestell-Nr. Standard	Preis € Standard	Bestell-Nr. X-Line	Preis € X-Line
13.000 L	7020	2300	1260	1415	450	RWNE13X0	4.699,-	RWNE13X0H	7.049,-
15.000 L	8020	2300	1260	1415	510	RWNE15X0	5.199,-	RWNE15XUH	7.799,-
20.000 L	10620	2300	1260	1415	660	RWNE20X0	6.999,-	RWNE20XUH	10.499,-
25.000 L	13220	2300	1260	1415	850	RWNE25X0	8.949,-	RWNE25XUH	13.399,-
30.000 L	15820	2300	1260	1415	1020	RWNE30X0	10.649,-	RWNE30XUH	15.999,-
35.000 L	18420	2300	1260	1415	1190	RWNE35X0	12.449,-	RWNE35XUH	18.699,-
40.000 L	21020	2300	1260	1415	1340	RWNE40X0	14.249,-	RWNE40XUH	21.399,-
45.000 L	23620	2300	1260	1415	1530	RWNE45X0	15.949,-	RWNE45XUH	23.899,-
50.000 L	26220	2300	1260	1415	1700	RWNE50X0	17.649,-	RWNE50XUH	26.499,-

*Tanks bis 15.000 L frachtfrei geliefert (Lieferung Festland BRD unabeladen). Informationen zu den systemabhängigen Tankvolumina siehe Seite 25.

Zulauf: 230 mm, **Überlauf:** 270 mm (Oberkante Einstiegsdom bis Rohrsohle, bei DN 110)

Tankabdeckung und Schachtverlängerung nach Wahl bitte extra bestellen (Seite 26 - 27)

Zubehör (Seite 47), Filtertechnik (Seite 48 - 49)

NEOplus Zubehör

Zubehör für NEOplus Regenwassertanks (mit Domöffnung DN 800)

Überlaufsiphon

Schmutzteilchen, die leichter als Wasser sind (z. B. Blütenpollen) steigen langsam auf und schwimmen auf der Wasseroberfläche. Diese Schwimmschicht wird beim Überlaufen des Regenwassertanks durch den speziell geformten Überlaufsiphon mit Skimmereffekt entfernt und sorgt für einen Geruchverschluss gegenüber dem Kanal. Das regelmäßige Überlaufen des Regenwassertanks ist für eine gleichbleibend gute Wasserqualität wichtig, um ein "Faulen" des Wassers zu verhindern.

- Aus PE, mit Anschluss Zulauf DN 160 / 200
- Mit Nagetiersperre aus Edelstahl
- Speziell für den Einsatz in Großanlagen
- Maße: Breite 375 mm, Höhe 765 mm

Überlaufsiphon	Bestell-Nr.	Preis €
DN 160	RWZT0042	299,-
DN 200	RWZT0043	299,-



- ① Zulauf DN 160 / 200 mit Nagetiersperre
- ② Ösen für die Aufhängung
- ③ Anschluss-Stutzen DN 50 um ein HT-Rohr als Stützrohr zu nutzen
- ④ Ablauf DN 160 / 200

Beruhigter Zulauf

Sorgt innerhalb des Regenwassertanks für einen beruhigten Zulauf des Regenwassers. Im Wasser verbliebene feine Schmutzpartikel sinken langsam zu Boden, es bildet sich eine Sedimentschicht, die nachweislich auf das gespeicherte Regenwasser einen positiven Einfluss hat. Durch den beruhigten Zulauf des Wassers wird eine Aufwirbelung dieser Sedimentschicht vermieden, gleichzeitig wird das Wasser mit Sauerstoff angereichert. Das Wasser bleibt klar und sauber.

Beruhigter Zulauf	Bestell-Nr.	Preis €
DN 160	RWZT0044	249,-
DN 200	RWZT0045	249,-

- Aus PE, mit Anschluss Zulauf DN 160 / 200
- Speziell für den Einsatz in Großanlagen
- Maße: Länge 726 mm, Breite 521 mm, Höhe 360 mm



Zubehör (für alle NEOplus Großtanks)

Anschlüsse bis DN 300 (nach individueller Absprache)

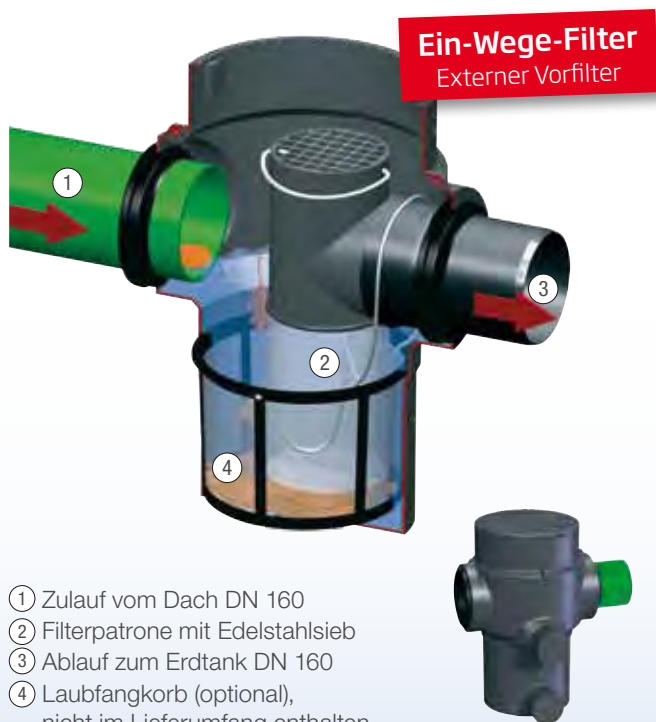
Stutzen einschweißen (gemäß Kundenvorgabe)	Bestell-Nr.	Preis €
Stutzen DN 110 einschweißen	AWRZ3103	179,-
Stutzen DN 160 einschweißen	AWRZ3153	189,-
Stutzen DN 200 einschweißen	AWRZ3203	199,-
Stutzen DN 250 einschweißen	AWRZ3253	249,-
Stutzen DN 300 einschweißen	AWRZ3303	299,-

Dichtung montieren, gemäß Kundenvorgabe (nur an Anschlussflächen möglich)	Bestell-Nr.	Preis €
Dichtung DN 110 montieren	AWRZ3101	75,-
Dichtung DN 160 montieren	AWRZ3151	89,-
Dichtung DN 200 montieren	AWRZ3201	99,-

Filtertechnik für Regenwassertanks

Vorfilter Maxi Plus (DN 160)

(unterirdischer externer Filter)



Ein-Wege-Filter
Externer Vorfilter

- ① Zulauf vom Dach DN 160
- ② Filterpatrone mit Edelstahlsieb
- ③ Ablauf zum Erdtank DN 160
- ④ Laubfangkorb (optional), nicht im Lieferumfang enthalten

Vorfilter Terramax (DN 160 / DN 200)

(unterirdischer externer Filter)



Ein-Wege-Filter
Externer Vorfilter

- ① Filtergehäuse
- ② Filterkorb Edelstahl mit Aushebebügel
- ③ Zulauf vom Dach DN 160 / 200
- ④ Ablauf zum Erdtank DN 160 / 200

Beschreibung Vorfilter Maxi Plus

Der Filter lässt sich hervorragend in bestehende Rohrleitungen einsetzen, da Zu- und Ablauf auf einer Höhe sind. Die Reinigung erfolgt über einen Absetz- und Filterprozess.

- Für Dachflächen bis max. 500 m²
- Kein Höhenversatz zwischen Zu- und Ablauf
- Ideal auch für nachgelagerte Versickerungsanlagen geeignet
- 100% Wasserausbeute, Filterpatrone 1,1 mm Durchlassweite
- Gehäuse und Thermodeckel aus PE
- Gehäuse nach oben verlängerbar (s. unten Verlängerungsrohr)
- Begehbar (für PKW-Befahrbarkeit Abdeckung bauseits)
- Zu- und Ablauf DN 160
- Maße: Ø 350 mm (oben), Höhe 645 mm (inkl. Deckel)

Bestell-Nr. RWZT2152 € 399,-

Optional: Verlängerungsrohr

Aufsteckbare Schachtverlängerung, Maße: Ø 350 mm, Höhe 570 mm, kürzbar durch Zusägen

Bestell-Nr. RWZT2153 € 95,-



Optional: Laubfangkorb

Siebkorb zur komfortablen Schmutzentnahme, inkl. Entnahmeseil, Maße: Ø 290 mm, Höhe 20 mm

Bestell-Nr. RWZT2101 € 65,-



Beschreibung Vorfilter Terramax

- Für Dachflächen bis max. 1350 m² empfohlen
- Ein-Wege-Filter mit entnehmbarem Filterkorb
Laub und Schmutz verbleiben im Filterkorb, der kann einfach zur Reinigung entnommen werden
- Ideal auch für nachgelagerte Versickerungsanlagen geeignet
- Gehäuse aus PE, Filterkorb aus Edelstahl
- Wasserausbeute 100 %
- Maschenweite 1,2 mm
- Zu- und Ablauf DN 160 / 200
- Maße: Ø 600 mm (oben), Höhe 894 mm

Bestell-Nr. RWZT2250 € 995,-

Bitte beachten

Filterabdeckung und Schachtverlängerung nicht im Lieferumfang enthalten. Bitte extra bestellen (Seite 26 - 27).

Filtertechnik für Regenwassertanks

Filterschacht FI-3 (DN 200) (im Tankschacht DN 800 integriert)



- ① Schacht DN 800 inkl. Dichtungsring
- ② Filtergehäuse
- ③ Filterkorb Maschenweite 0,9 mm mit Aushebestange
- ④ strömungskontrollierter Zulauf

Beschreibung Filterschacht FI-3

Laub und Schmutz verbleiben im Filterkorb, den Sie ganz einfach zur Reinigung entnehmen können.

- Geeignet für alle Flachtanks NEO ab 10.000 Liter
- Filtersystem im Schacht DN 800 integriert (werkseitig vormontiert)
- Für Dachflächen bis max. 1347 m² empfohlen
- Wasserausbeute: 100 %
- Ideal auch für nachgelagerte Versickerungsanlagen geeignet (kein Schmutzwasserverwurf)
- Maße: Höhe 815 mm, Ø 785 mm
- Zulauf am Filterschacht DN 200
- Überlauf am Tank DN 200 separat bestellen

Lieferumfang

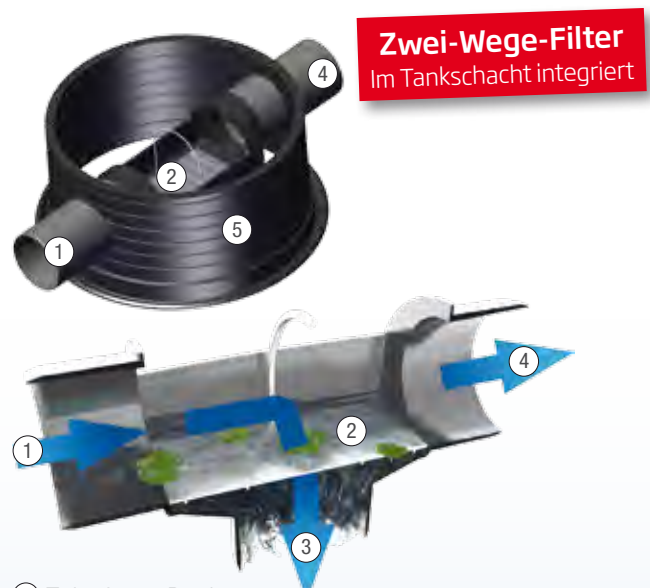
- Schacht DN 800 inkl. Dichtungsring
- Filtergehäuse
- Filterkorb Maschenweite 0,9 mm mit Aushebestange
- strömungskontrollierter Zulauf

Bestell-Nr. RWZT2185 € 995,-

Bitte beachten

Filterabdeckung und Schachtverlängerung nicht im Lieferumfang enthalten. Bitte extra bestellen (Seite 26 - 27).

AlphaClean-Filter (DN 160 / DN 200 / DN 300) (im Tankschacht DN 800 integriert)



- ① Zulauf vom Dach
- ② Edelstahl-Spaltsiebfilter
- ③ Ablauf zum Erdtank
- ④ Ablauf / Überlauf
- ⑤ Filterschacht DN 800

Beschreibung AlphaClean-Filter

Zwei-Wege-Filter mit automatischer Filterung durch das Edelstahl-Spaltsieb. Laub und Schmutz werden automatisch in den Überlauf gespült, dadurch kaum Säuberungsaufwand. Der Filtereinsatz kann einfach entnommen werden.

- Filtersystem im Schacht DN 800 integriert (werkseitig vormontiert)
- Kein Höhenversatz zwischen Zu- und Ablauf
- Filtergehäuse und Schacht aus PE, Spaltsiebfilter aus hochwertigem Edelstahl, Durchlassweite 0,8 mm
- Hoher Wirkungsgrad durch große Filterfläche
- Hohe Wasserausbeute durch einzigartige Hydraulik

AlphaClean-Filter 200

- Für Dachflächen bis max. 1350 m² empfohlen
- Maße Filter: Länge 670 mm, Tiefe 280 mm, Höhe 320 mm
- Zu- und Ablauf DN 200, Ablauf zum Erdtank DN 160

Bestell-Nr. RWZT2200 € 1.995,-

AlphaClean-Filter 300

- Für Dachflächen bis max. 4000 m² empfohlen
- Maße Filter: Länge 970 mm, Tiefe 400 mm, Höhe 470 mm
- Zu- und Ablauf DN 300, Ablauf zum Erdtank DN 200

Bestell-Nr. RWZT2300 € 3.995,-

NEOplus Retentionstanks

Regenwasser-Rückhaltung zur Kanalentlastung und Regenwassernutzung



Praxisbeispiel: 100.000 Liter Anlage mit vier NEOplus Retentionsspeichern à 25.000 Liter

Regenrückhaltung

Ob im privaten Bereich oder im öffentlichen Bereich – die Rückhaltung von Niederschlagswasser und die anschließende gedrosselte Abgabe ins Kanalnetz nimmt eine immer wichtigere Stellung in der Regenwasserbewirtschaftung ein.

Zahlreiche Gemeinden erhöhen die Abgaben und fordern bei Neubauten die Versickerung von Regenwasser vor Ort oder den gedrosselten Ablauf in den Kanal. Ein Retentionstank nimmt Niederschläge zuverlässig auf und gibt diese zeitverzögert an die Kanalisation ab. Der Kanal wird damit entlastet.

Funktion Regenrückhaltung

Der dosierte Ablauf erfolgt über eine schwimmende Durchflussdrossel, die im Retentionstank montiert ist. Bei starkem Regen steigt daher der Wasserstand im Tank kurzfristig an und sinkt nach dem Regen wieder ab.

Die NEOplus Retentionstanks verfügen zudem über einen Notüberlauf, der ein Überlaufen des Speichers verhindert.

Regenrückhaltung kombiniert mit Regenwassernutzung

Sie müssen einen Retentionstank einbauen, wollen aber nicht auf die Vorzüge einer Regenwassernutzungsanlage verzichten? Für die Kombination aus Regenrückhaltung und der Regenwassernutzung empfiehlt es sich den Tank je nach Bedarf etwas größer zu wählen. So kann neben dem benötigten Rückhaltevolumen auch noch ein Teil des Regenwassers genutzt werden.

Funktion Regenrückhaltung und Nutzung

Bei starkem Regen nimmt der Tank das Regenwasser bis zu seinem Nennvolumen auf. Über eine schwimmende Durchflussdrossel wird das Regenwasser dosiert und verzögert in den Kanal geleitet, bis der maximale Wasserstand für die Regenwassernutzung erreicht ist. Dieser Speichereinhalte kann genutzt werden. Bei erneutem Regen kann der Wasserstand wieder bis zum Notüberlauf ansteigen und langsam bis zum Füllstand zur Regenwasser-Nutzung sinken.

Retentionstanks sind Sonderanfertigungen nach Kundenvorgabe.

Individuell angepasst nach Rückhaltevolumen und Ablaufvolumenstrom.

Die Daten für Rückhaltevolumen und Ablaufvolumenstrom (in Litern pro Sekunde) werden in der Regel von der Gemeinde vorgegeben.

NEOplus Retentionstanks

13.000 – 50.000 Liter

Lieferumfang

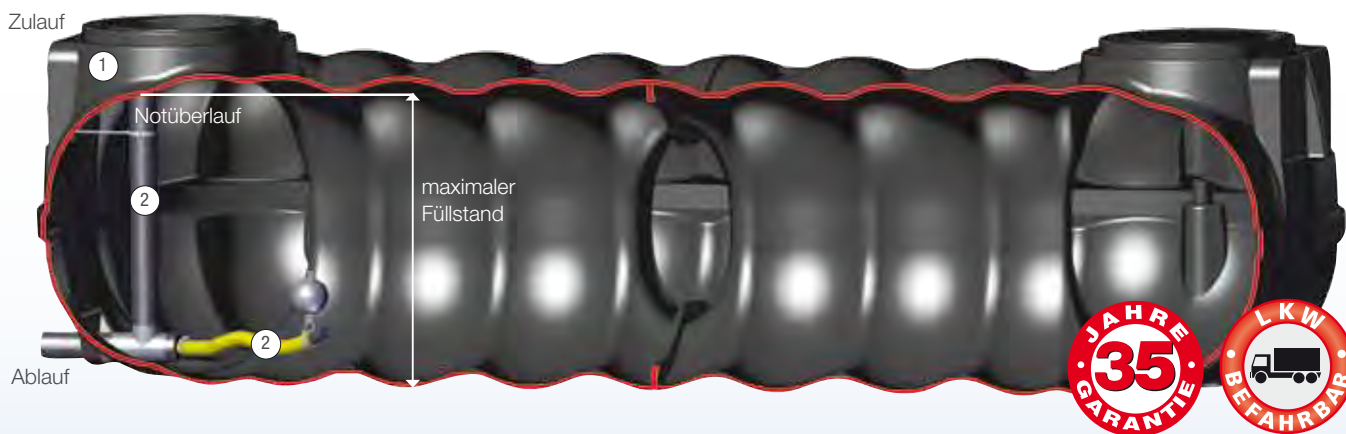
- ① Flachtank NEOplus
 - ② Retentionsdrossel DN 110 mit Notüberlauf und Zulauf DN 110, alles anschlussfertig vormontiert (optional auch bis DN 250 mit Aufpreis, siehe rechts)
- Ablaufvolumenstrom nach Kundenvorgabe**

Optional (Aufpreis, auf Anfrage)

Retentionsdrossel und Zulauf bis DN 250

- Retentionsdrossel DN 160 + 1 x Zulauf DN 160 (nur mit Tank)
- Retentionsdrossel DN 200 + 1 x Zulauf DN 200 (nur mit Tank)
- Retentionsdrossel DN 250 + 1 x Zulauf DN 250 (nur mit Tank)

Grafikbeispiel 100 % Retention



Retentionstanks optional mit integrierter Rückstauklappe erhältlich. Fragen Sie uns!

zum Patent angemeldet

Ausstattung NEO Standard:

Domöffnung DN 600 (optional auch in DN 800)

3 x Anschluss DN 110 mit Dichtung (optional auch bis DN 300 nach Absprache, siehe Zubehör Seite 47)

Ausstattung NEO X-Line (für besonders schwierige Einbauverhältnisse):

Domöffnung DN 600 (optional auch in DN 800), Anschlüsse auf Anfrage

NEO X-Line
Für besonders schwierige Einbauverhältnisse.
Fragen Sie uns.

Tanktyp* Standard & X-Line	Länge (mm)	Breite (mm)	Höhe Tankkörper (mm)	Höhe inkl. Dom (mm)	Gewicht (Standard) (kg)	Bestell-Nr. Standard	Preis € Standard	Bestell-Nr. X-Line	Preis € X-Line
13.000 L	7020	2300	1260	1415	450	RWNE13X9	5.049,-	RWNE13X9H	7.399,-
15.000 L	8020	2300	1260	1415	510	RWNE15X9	5.549,-	RWNE15X9H	8.149,-
20.000 L	10620	2300	1260	1415	660	RWNE20X9	7.349,-	RWNE20X9H	10.849,-
25.000 L	13220	2300	1260	1415	850	RWNE25X9	9.299,-	RWNE25X9H	13.749,-
30.000 L	15820	2300	1260	1415	1020	RWNE30X9	10.999,-	RWNE30X9H	16.349,-
35.000 L	18420	2300	1260	1415	1190	RWNE35X9	12.799,-	RWNE35X9H	19.049,-
40.000 L	21020	2300	1260	1415	1340	RWNE40X9	14.599,-	RWNE40X9H	21.749,-
45.000 L	23620	2300	1260	1415	1530	RWNE45X9	16.299,-	RWNE45X9H	24.249,-
50.000 L	26220	2300	1260	1415	1700	RWNE50X9	17.999,-	RWNE50X9H	26.849,-

* Tanks bis 15.000 L frachtfrei geliefert (Lieferung Festland BRD unabeladen). Informationen zu den systemabhängigen Tankvolumina siehe Seite 25.

Zulauf (Oberkante Einstiegsdom bis Rohrsohle, bei DN 110): 230 mm

Tankabdeckung und Schachtverlängerung nach Wahl bitte extra bestellen (Seite 26 - 27)

Zubehör: Anschlüsse bis DN 300 (Seite 47)

NEOplus Versickerungsrigole

Zur Kanalentlastung und Befreiung von der Versiegelungsgebühr



Praxisbeispiel: Einbau einer NEOplus Versickerungsrigole 10.000 Liter

Regenwasser-Versickerung

Regenwasser gehört ins Grundwasser und nicht in den Kanal. Die zunehmende Versiegelung von Flächen durch Gebäude, Parkplätze und Straßen belastet vor allem in Ballungsgebieten die Kanalisation und erhöht zunehmend die Hochwassergefahr. Deshalb werden jetzt vielerorts extra Gebühren für versiegelte Flächen erhoben, die in den Kanal entwässert werden.

Koppeln Sie sich vom Kanal ab und sparen Sie Geld. Idealerweise in Kombination mit Regenwasser-Nutzung. Lassen Sie Ihr Regenwasser einfach auf Ihrem Grundstück versickern. Ein hocheffizientes und sicheres System stellen die NEOplus Versickerungsrigolen dar. Durch die kompakte flache Bauform sind sie einfach und schnell eingebaut.

Langfristige Sicherheit bei der Entwässerung

- Die Sickerrigole kann optional mit zwei Domöffnungen ausgestattet werden und ist somit über die beiden Schachtzugänge am Anfang und Ende der Sickerrigole direkt zugänglich und komplett von innen begehbar.
- So kann die komplette Einheit einfach kontrolliert, gewartet und gereinigt werden.
- Keine separaten Kontrollschächte erforderlich.
- Keine aufwendige Fließummantelung nötig, wir empfehlen eine Fließabdeckung über dem Kies.

Filter für Versickerungsanlagen (siehe Seite 48)

Wir empfehlen die Versickerungsrigole mit einem Vorfilter auszurüsten. Es muß gewährleistet sein, das keine groben Verschmutzungen in die Versickerungsanlage gelangen. Der Schmutzzeitrag sollte vor dem Eintritt in die Versickerungsrigole auf ein Minimum reduziert werden. Die Vorfilter Maxi Plus und Terramax sind ideal für nachgelagerte Versickerungsanlagen geeignet.

Versickerungsrigole ist direkt zugänglich und komplett von innen begehbar
(für Kontrolle, Wartung und Reinigung).



NEOplus Versickerungsrigole

7.100 - 50.000 Liter

Ausstattung NEO Standard:

Behälter mit Versickerungsbohrungen auf der unteren Seite
 Domöffnung DN 600 (optional auch in DN 800)
 1 x Zulauf DN 110 mit Dichtung (größer auf Anfrage)
 1 x Entlüftung DN 110 mit Dichtung



Tanktyp* Standard	Länge (mm)	Breite (mm)	Höhe Tankkörper (mm)	Höhe inkl. Dom (mm)	Gewicht (kg)	Zulauf (mm)	Bestell-Nr. Standard	Preis € Standard
7.100 L**	3400	2360	1260	1460	265	250	RWVS7100	2.449,-
10.000 L	5420	2300	1260	1415	340	230	RWVS10X0	3.599,-
13.000 L	7020	2300	1260	1415	450	230	RWVS13X0	4.799,-
15.000 L	8020	2300	1260	1415	510	230	RWVS15X0	5.299,-
20.000 L	10620	2300	1260	1415	660	230	RWVS20X0	7.099,-
25.000 L	13220	2300	1260	1415	850	230	RWVS25X0	9.049,-
30.000 L	15820	2300	1260	1415	1020	230	RWVS30X0	10.749,-
35.000 L	18420	2300	1260	1415	1190	230	RWVS35X0	12.549,-
40.000 L	21020	2300	1260	1415	1340	230	RWVS40X0	14.349,-
45.000 L	23620	2300	1260	1415	1530	230	RWVS45X0	16.049,-
50.000 L	26220	2300	1260	1415	1700	230	RWVS50X0	17.749,-

*Tanks bis 15.000 L Frachtfrei geliefert (Lieferung Festland BRD unabeladen). Informationen zu den systemabhängigen Tankvolumina siehe Seite 25.

(** 7.100 L lieferbar ab ca. April 2019)

Zulauf (Oberkante Einstiegsdom bis Rohrsohle, bei DN 110)

Tankabdeckung und Schachtverlängerung nach Wahl bitte extra bestellen (Seite 26 - 27)

Zubehör: Anschlüsse bis DN 300 (Seite 47)

Dimensionierung einer Versickerungsanlage

Zur Planung und Dimensionierung einer Versickerungsanlage sind folgende Punkte maßgebend

- **Durchlässigkeit des Bodens:** Bestimmung der Durchlässigkeit des sickerfähigen Untergrunds (k_f -Wert in m/s). Dieser Wert spielt eine wichtige Rolle.
- **Angeschlossene Flächen:** Angeschlossene Dächer, Straßenflächen oder sonstige versiegelte Oberflächen werden bewertet.
- **Örtliche Niederschlagsmenge:** Nach KOSTRA DWD (Deutscher Wetterdienst).

	Bodentyp / Bezeichnung k_f -Wert in m/s			
	1*10 ⁻³ / Grobsand	1*10 ⁻⁴ / Mittel- / Feinsand	1*10 ⁻⁵ / schluffiger Sand	1*10 ⁻⁶ / sandiger Schluff
Sickerrigole NEOplus	anschließbare Fläche in m ²			
7.100 Liter**	840 m ²	510 m ²	480 m ²	480 m ²
10.000 Liter	1000 m ²	620 m ²	580 m ²	580 m ²
13.000 Liter	1200 m ²	750 m ²	690 m ²	685 m ²
15.000 Liter	1430 m ²	880 m ²	840 m ²	830 m ²
20.000 Liter	1880 m ²	1150 m ²	1100 m ²	1090 m ²
30.000 Liter	2680 m ²	1650 m ²	1540 m ²	1530 m ²
40.000 Liter	3500 m ²	2100 m ²	1990 m ²	1970 m ²
50.000 Liter	4350 m ²	2650 m ²	2470 m ²	2440 m ²

Die folgende Tabelle kann als grobe Richtlinie in Anlehnung an die DIN 1986-100 und ATV-A138 angesehen werden.

NEOplus Löschwasserbehälter

Für eine nachhaltige Verbesserung des Brandschutzes in Wohngebieten



Praxisbeispiel: Einbau NEOplus Löschwassertank 40.000 Liter im eng bebauten Wohngebiet

Nachhaltige Verbesserung des Brandschutzes

Schnell wachsende Städte, steigende gesetzliche Anforderungen und striktere Versicherungsbedingungen erklären die wachsende Nachfrage nach Wassertanks für die Brandbekämpfung. Unterirdische Großtanks sind hier eine außerordentlich zuverlässige und wirtschaftliche Option zur Ergänzung zentraler kommunaler Wassersysteme. Gefüllt mit Regenwasser sorgen die Tanks in ihrer Umgebung für Sicherheit, indem sie im Brandfall zusätzliches Wasservolumen bereitstellen.

Der Flachtank NEOplus ist als Wasserspeicher ideal für Wohngebiete geeignet. Er erfordert nur eine flache Baugrube und schont so das Grundstück beim Einbau.

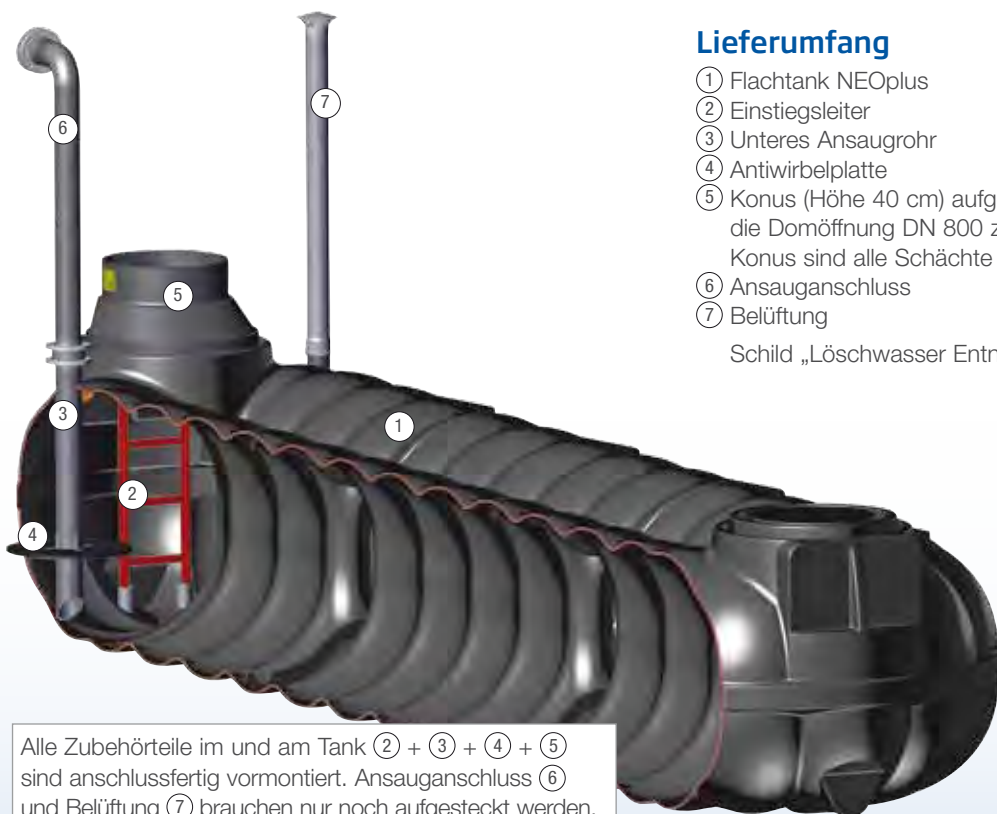
Beschreibung Löschwasserbehälter NEOplus

- Befüllung mit Trink- oder Regenwasser möglich
- Lieferung inkl. aller Löschwasser-Zubehörteile in Anlehnung an DIN 14230
- Einstieg und Ausstieg aus dem Behälter problemlos mittels Einstiegsleiter über den Domschacht möglich
- Für größere Volumina Verbindung mehrerer Behälter möglich
- Alle Zubehörteile im und am Tank sind anschlussfertig vormontiert. Ansauganschluss und Entlüftung brauchen nur noch aufgesteckt werden



NEOplus Löschwasserbehälter

10.000 – 50.000 Liter



Lieferumfang

- ① Flachtank NEOplus
- ② Einstiegsleiter
- ③ Unteres Ansaugrohr
- ④ Antiwirbelplatte
- ⑤ Konus (Höhe 40 cm) aufgeschweißt (Übergangsstück für die Domöffnung DN 800 zur Reduktion auf DN 600, auf den Konus sind alle Schächte DN 600 nach Wahl aufsetzbar)
- ⑥ Ansauganschluss
- ⑦ Belüftung

Schild „Löschwasser Entnahmestelle“ (o. Abb.)

Alle Zubehörteile im und am Tank ② + ③ + ④ + ⑤ sind anschlussfertig vormontiert. Ansauganschluss ⑥ und Belüftung ⑦ brauchen nur noch aufgesteckt werden.



zum Patent angemeldet

Ausstattung NEO Standard:

Domöffnung DN 600 (optional auch in DN 800)

3 x Anschluss DN 110 mit Dichtung (optional auch bis DN 300 nach Absprache, siehe Zubehör Seite 47)

Ausstattung NEO X-Line (für besonders schwierige Einbauverhältnisse):

Domöffnung DN 600 (optional auch in DN 800), Anschlüsse auf Anfrage

NEO X-Line
Für besonders schwierige Einbauverhältnisse.
Fragen Sie uns.

Nennvolumen*	Nutzvolumen	Länge (mm)	Breite (mm)	Höhe inkl. Dom (mm)	Gewicht Standard (kg)	Bestell-Nr. Standard	Preis € Standard	Bestell-Nr. X-Line	Preis € X-Line
10.000 L	8900 L	5420	2300	1415	340	RWLW10X0	6.599,-	RWLW10X0H	8.349,-
13.000 L	11600 L	7020	2300	1415	450	RWLW13X0	7.799,-	RWLW13X0H	10.149,-
15.000 L	13500 L	8020	2300	1415	510	RWLW15X0	8.299,-	RWLW15X0H	10.899,-
20.000 L	18000 L	10620	2300	1415	660	RWLW20X0	10.099,-	RWLW20X0H	13.599,-
25.000 L	22600 L	13220	2300	1415	850	RWLW25X0	12.049,-	RWLW25X0H	16.499,-
30.000 L	27100 L	15820	2300	1415	1020	RWLW30X0	13.749,-	RWLW30X0H	19.099,-
35.000 L	32000 L	18420	2300	1415	1190	RWLW35X0	15.549,-	RWLW35X0H	21.799,-
40.000 L	36300 L	21020	2300	1415	1340	RWLW40X0	17.349,-	RWLW40X0H	24.499,-
45.000 L	41000 L	23620	2300	1415	1530	RWLW45X0	19.049,-	RWLW45X0H	26.999,-
50.000 L	45400 L	26220	2300	1415	1700	RWLW50X0	20.749,-	RWLW50X0H	29.599,-

*Tanks bis 15.000 L frachtfrei geliefert (Lieferung Festland BRD unabeladen). Informationen zu den systemabhängigen Tankvolumina siehe Seite 25.

Höhe Tankkörper (ohne Einstiegsdom): alle Größen 1260 mm

Tankabdeckung und Schachtverlängerung nach Wahl bitte extra bestellen (Seite 26 - 27)

Zubehör: Anschlüsse bis DN 300 (Seite 47)

Lagertanks

Vielseitige Einsatzmöglichkeiten



Qualität

Unsere Großtanks sind äußerst stabil, trotz geringem Gewicht, dies erleichtert das Handling bei Transport und Einbau. Alle Behälter werden strengstens geprüft um die hohen Standards zu erfüllen, für die Premier Tech Aqua bekannt ist.

Widerstandsfähigkeit

Alle unsere Behälter sind je nach Anforderung und gesetzlicher Bestimmungen korrosions- und wartungsfrei, sie garantieren eine vollständige chemische Beständigkeit. Die Behälter sind geeignet für die Lagerung von Flüssigkeiten in einem breiten Temperaturbereich.

Ausführungen

Unser umfassendes Angebot an unterirdischen und oberirdischen Behältern bietet für jedes Projekt und jede Baustellenanforderung die passende Lösung. Erhältlich mit diversen Ausstattungsoptionen wie z.B. Auffangwannen zur Maximierung der Speicher- und Abflusskapazität und maßgeschneiderten Zugangslösungen.

Anwendungsbereich

Die Premier Tech Aqua Lagertanks für allgemeine Anwendungen wurden entwickelt, um eine breite Palette verschiedener Flüssigkeiten zu lagern. Die Tanks können je nach Bedarf zusätzlich beschichtet werden, um eine längere Haltbarkeit und eine sichere, risikofreie Lagerung zu gewährleisten.

Unsere Tanks sind entweder als vorkonfektioniertes Produkt, als technische Lösung oder als Kombination aus beidem erhältlich. Unter anderem bieten wir Lösungen in folgenden Bereichen an:

Regenrückhaltung

Löschwasser

Abwasser

Lagerung

Mit unserer umfassenden technischen Unterstützung können Sie sicher sein, dass auch Ihr Projekt erfolgreich umgesetzt werden kann.

Lagertanks

22.000 - 150.000 Liter



Durchmesser des Behälters (m)	Speicher- volumen	Länge (mm)	Gewicht (kg)
2,5	22.000 L	4930	880
2,5	30.000 L	6560	1150
2,5	40.000 L	8600	1440
2,5	50.000 L	10640	1705
2,5	60.000 L	12670	2000
2,5	70.000 L	14710	2300
2,5	84.000 L	17560	2700



Durchmesser des Behälters (m)	Speicher- volumen	Länge (mm)	Gewicht (kg)
3,0	25.000 L	4040	1100
3,0	50.000 L	7570	1825
3,0	80.000 L	11820	2700
3,0	90.000 L	13230	3000
3,0	100.000 L	14650	3300
3,0	110.000 L	16060	3600
3,0	120.000 L	17480	3850
3,0	130.000 L	18890	4150
3,0	140.000 L	20300	4450
3,0	150.000 L	21720	4750

Was Sie noch wissen sollten

Information zur Regenwasser-Nutzung

Rechtliche Rahmenbedingungen

Regenwasseranlagen, die nur für die Gartenbewässerung genutzt werden, sind nicht anzeige- oder genehmigungspflichtig. Bei Anlagen für die Haustechnik besteht Anzeigepflicht beim Wasserversorger und beim Gesundheitsamt. Musteranträge erhalten Sie von uns.

Noch ein Tipp

Unsere Tanks werden von vielen Gemeinden als Regenwasser-Kontrollschacht anerkannt. So sparen Sie doppelt: Einsparung eines Kontrollschachtes (bis zu € 1.500,-) und Kostenentlastung durch Regenwasser-Nutzung.

Nutzen Sie die staatliche Förderung

- In vielen Gebieten werden Regenwasseranlagen öffentlich gefördert, z. B. in Bremen mit bis zu € 2.000,- / Anlage.
- Die Versickerung von Regenwasser wird inzwischen fast überall durch die Befreiung von der Versiegelungsgebühr belohnt (bis zu € 2,- p. a. pro qm versiegelte Fläche).
- Informationen erhalten Sie bei Ihrer Gemeinde.

Logistik und Transport

Wir sorgen für termingerechte Lieferung. Nutzen Sie auch bei der Logistik unsere Kompetenz! Wir arbeiten mit einer Auswahl erfahrener Speditionen zusammen, übernehmen die Transportformalitäten bei Überlängen und unterstützen Sie auf Wunsch bei der Entladung auf der Baustelle.

Transport und Handling ist unkompliziert, da die Tanks integrierte Kranösen besitzen. Für die sichere Entladung liefern wir ab 20.000 Liter das Anschlagmaterial (Gurte) mit. Übrigens, aufgrund der effizienten Bauweise passen zwei Tanks mit insgesamt 50.000 Liter auf einen Standard-Lkw!



Nutzen Sie unsere komfortablen Anlieferoptionen*

- ✓ Wunschtage (ab 7 Arbeitstage nach Bestellung, Anlieferung Mo. - Fr. möglich)
- ✓ Expresslieferung (nach Absprache)
- ✓ Kran-/Staplerentladung für eine unbeschwertere Anlieferung

*Die Anlieferoptionen sind kostenpflichtig (Preise teilt Ihnen Ihr Händler vor Ort gerne mit). Die Optionen sind nicht kombinierbar und nur nach entsprechender Verfügbarkeit der Ware und Transportkapazitäten bestellbar. Die Anlieferoptionen gelten nicht für oberirdische Regenspeicher.

Persönliche Beratung: +49 (0) 38847 6239 0 Mo. - Fr. 8.00 bis 17.00 Uhr

Garantie: Der korrekte Einbau der Erdtanks gemäß Einbauanleitung ist Grundlage für jahrzehntelange Lebensdauer Ihrer Anlage und die Werksgarantie. Diese Garantie bezieht sich ausschließlich auf den jeweiligen Erdtank und nicht auf Einzel- und Zubehörteile, auch wenn diese im Paketpreis enthalten sind. Bitte beachten Sie den der Einbauanleitung beiliegenden Garantieschein. Für alle Maß- und Inhaltsangaben behalten wir uns eine Toleranz von +/- 3 % vor. Im Fall eines von uns anerkannten Mangels leisten wir kostenlos Materialersatz – darüber hinausgehende Leistungen sind ausgeschlossen. Ausgeschlossen von allen Garantien sind Schäden, die durch unsachgemäßen Gebrauch, mangelhafte Montage oder Wartung verursacht werden.

Fracht: Die Lieferbedingungen teilt Ihnen unser Handelspartner in Ihrer Region gerne mit.

Preise: Alle Preise inkl. gesetzlicher Mehrwertsteuer, ab Werk, gültig bis 31.12.2019. Technische Änderungen und Irrtümer vorbehalten.

Qualität aus Deutschland und der Welt

Das Premier Tech Team – Profitieren Sie von unserer Erfahrung

Unser Team von **Premier Tech Aqua in Deutschland** hat sich dem Gedanken des verantwortungsvollen Wassermanagements verschrieben. Wir sind stolz, den heutigen Stand der Technik mit neuesten Produkten zu prägen. Unter dem Dach unseres kanadischen Mutterkonzerns machen wir die dezentrale Wassertechnik mit deutschem Know-how und Produktion in Mecklenburg-Vorpommern zum weltweit gefragten Produkt. **Premier Tech** ist seit 95 Jahren in 25 Ländern aktiv.

Durch das Teamwork unserer drei Gruppen (Gartenbau und Landwirtschaft, Industrieausrüstung, Umwelttechnologien) wachsen wir auf der ganzen Welt. Wir sind bekannt dafür, den Status Quo herauszufordern und unsere Grenzen zu verschieben. Wir wissen um unsere Verantwortung für Umwelt, Kunden und Mitarbeiter und wir sind fest entschlossen, bei allem, was wir tun, uns selbst zu übertrreffen. **Das Premier Tech Team berät Sie gern.**



Unser Werk in Mecklenburg-Vorpommern

Premier Tech Aqua Produktsortiment

Flachtank NEO

- Fachprospekt mit dem Produktsortiment Flachtank NEO (Regenwasser-Nutzung, Rückhaltung und Versickerung)



Oberirdische Regenspeicher

- Stilvolle und formschöne Regenspeicher für die Gartenbewässerung
- Zahlreiche Formen, Farben und Größen, von 150 bis 500 Liter



Abwassertechnik

- Sammelgruben für Abwasser und Silage-Sickerwasser
- Vollbiologische SBR-Kleinkläranlagen
- Ecoflo – Die Kleinkläranlage mit Biofiltersystem ohne Strom



Flachtank NEO (800 - 10.000 Liter)

Stabil, leicht und langlebig



**NEU: Garten-Kompletanlage
Regenwasser-Rückhaltung
Seite 14 - 15**



Großtank NEOplus (bis 50.000 Liter)

Einsatzmöglichkeiten: Regenwassertank, Retentionstank,
Versickerungsrigole, Löschwasserbehälter



Seite 44 - 55

Rewatec®
A PREMIER TECH BRAND

Infoline: Mo. - Fr. 8.00 bis 17.00 Uhr +49 (0) 38847 6239 0

P PREMIER TECH
AQUA

PREMIER TECH AQUA GmbH
Am Gammgraben 2
19258 Boizenburg DEUTSCHLAND

☎ +49 (0) 38847 6239-0
📠 +49 (0) 38847 6239-2130
✉ ptad@premiertech.com
PREMIERTECHAQUA.DE
REWATEC.DE

Mit freundlicher Empfehlung